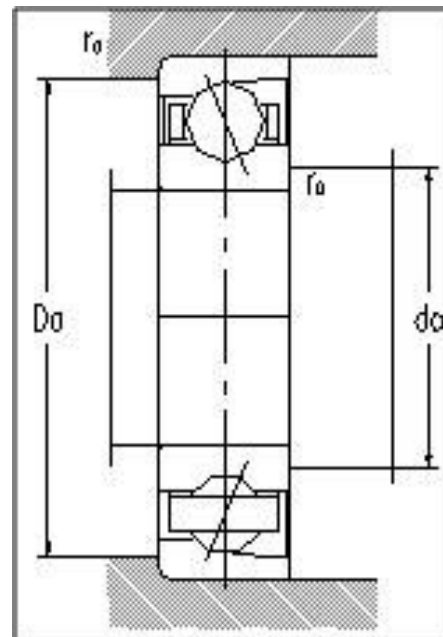
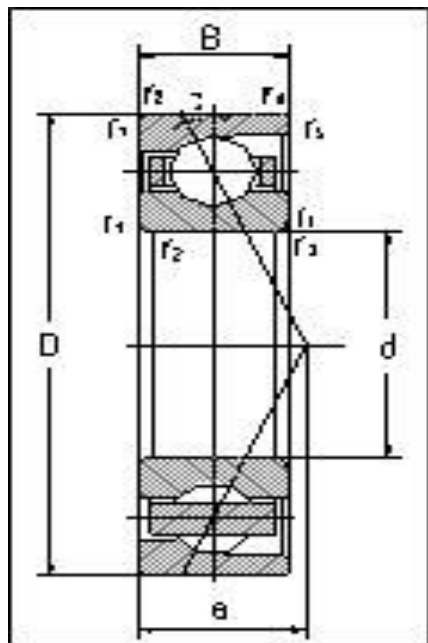


# 角接触球轴承-单列

## Angular contact bearings-single row



基本尺寸Boundary Dimensions					基本额定负荷Basic Load Ratings Dynamic Static		极限转速Limiting Speeds		轴承代号 Bearing Designations	作用点a Action spot	安装相关尺寸Mounting Dimensions			重量Weight
d	D	B	r12	r34	Cr	Cor	脂润滑 Grease lubrication	油润滑 Oil lubrication			da(min)	Da(max)	ra(max)	
100	150	24	1.5	0.6	76.7	77	4500	6000	7020AC	41.2	109	141	1.5	1.25

100	180	34	2.1	1.1	156	136	5600	8000	7220CM	35.8	112	168	2	3.57
100	180	34	2.1	1.1	148	130	4000	5300	7220ACM	49.6	112	168	2	3.57
100	180	34	2.1	1.1	130	114	2800	3800	7220BM	75.7	112	168	2	4
100	180	34	2.1	1.1	148	130	4000	5300	7220AC	49.6	112	168	2	3.25
100	180	34	2.1	1.1	148	130	4000	5300	7220AC/P4	49.6	112	168	2	3.25
100	215	47	3	1.1	210	198	2600	3600	7320AC	90	114	201	2.5	8.33
100	215	47	3	1.1	213	199	2800	3800	7320ACM	60.2	114	201	2.5	9.61
100	215	47	3	1.1	190	177	2400	3400	7320BM	89.6	114	201	2.5	8.41
100	215	47	3	1.1	190	177	1900	2700	7320B	89.6	114	201	2.5	7.29
100	215	47	3	1.1	190	177	1900	2700	7320BT	89.6	114	201	2.5	7.58
100	215	47	3	1.1	210	198	2600	3600	7320ACM	90	114	201	2.5	9.68
1000	1220	100	6	3	830	2460	260	360	718/1000A	370	1023	1197	5	239
1001	1220	100	6	3	900	2700	270	360	718/1000A	370	1024	1196	5	245
1002	1420	185	7.5	4	1590	5450	210	310	70/1000A	442	1029	1390	6	905
105	190	36	2.1	1.1	131	114	2800	3800	7221ACM	80	117	178	2	4.36
105	225	49	3	1.1	202	193	2400	3200	7321BM	93.7	119	211	2.5	9.51
1060	1500	195	9.5	5	1640	5650	200	310	70/1060A	467	1095	1465	8	1060
110	170	21	1.5	1.5	76.7	82	4800	6800	7022AX2M	50.9	115	165	1.5	1.86
110	170	28	2	1	98.8	101	3200	4200	7022ACJ	46.6	120	160	2	1.9
110	170	28	2	1	98.8	101	3200	4200	B7022AC	47	120	160	2	2.03
110	170	28	2	1	98.8	101	4000	5300	7022ACM	46.7	120	160	2	2.41
110	170	28	2	1	98.8	101	4000	5300	7022AC	46.7	120	160	2	2.16
110	175	30	1.1	0.7	103	104	3200	4200	46722K	49.7	117	168	1	2.38
110	200	38	2.1	1.1	185	171	5000	7100	7222CM	39.8	122	188	2	5.03
110	200	38	2.1	1.1	185	171	4000	5700	7222CJ	39.8	122	188	2	4.14
110	200	38	2.1	1.1	185	171	5000	7100	7222C	39.8	122	188	2	4.07
110	200	38	2.1	1.1	176	164	3600	4800	7222ACM	55.1	122	188	2	4.65
110	200	38	2.1	1.1	176	164	3600	4800	7222AC	55.1	122	188	2	4.07
110	200	38	2.1	1.1	176	164	2900	3800	7222ACJ	55.1	122	188	2	4.14
110	200	38	2.1	1.1	153	144	2600	3400	7222BM	84	122	188	2	3.95

110	200	38	2.1	1.1	176	163	2600	3600	7222ACM	84	122	188	2	4.78
110	200	38	2.1	1.1	184	170	2600	3600	7222CM	84	122	188	2	4.84
110	240	50	3	1.1	191	240	3600	4800	7322CM	48.4	124	210	2.5	9.67
110	240	50	3	1.1	239	231	2600	3400	7322ACM	65.8	124	226	2.5	9.97
110	240	50	3	1.1	213	212	2200	3000	7322BM	99.3	124	226	2.5	11.5
110	240	50	3	1.1	213	212	2200	3000	7322BM/YA8	98.4	124	226	2.5	11.7
110	240	50	3	1.1	213	212	1800	2400	7322B	99.3	124	226	2.5	9.84
110	240	50	3	1.1	213	212	1800	2400	B7322BQ1	99.2	124	226	2.5	11.4
110	240	50	3	1.1	214	212	2200	3200	7322BM	99	124	226	2.5	11.8
110	240	50	3	1.1	239	231	2200	3200	7322ACM	99	124	226	2.5	9.97
110	240	50	3	1.1	248	240	2200	3200	7322CM	99	124	226	2.5	9.88
110	240	50	1.1	1.1	213	212	2200	3200	7322BM/YA8	99	124	226	2.5	11.7
1120	1360	106	6	3	1030	3700	190	290	718/1120A	411	1145	1336	5	325
1121	1580	200	9.5	5	1680	5800	180	280	70/1120A	497	1155	1545	8	1160
1180	1420	106	6	4	865	3650	100	200	718/1180CAF1	356	1225	1377	5	329
1180	1660	212	9.5	5	1700	6000	170	230	70/1180A	516	1215	1625	8	1340
120	180	28	2	1	100	107	3600	5000	7024ACM	49	130	170	2	2.62
120	180	28	2	1	100	107	3600	5000	7024AC	49	130	170	2	2.31
120	215	40	2.1	1.1	190	184	3200	4500	7224ACM	59.1	132	203	2	6.17
120	215	40	2.1	1.3	247	184	2600	3600	B7224ACQ1/HASO	59	132	203	2	6.45
120	215	40	2.1	1.1	198	192	2200	3200	7224CM	90	132	203	2	6.07
120	215	40	1.3	2.1	204	239	2200	3200	B7224ACQ1/HASO	90	132	203	2	6.45
120	260	55	3	1.1	251	262	1600	2200	7324B	107.2	134	246	2.5	14.6
120	260	55	3	1.1	278	288	3400	4000	B7324CM	52.9	134	246	2.5	14.2
120	260	55	3	1.1	268	277	1800	2400	B7324ACM	71.8	134	246	2.5	14.2
120	260	55	3	1.1	268	277	1800	2400	B7324ACQ1	71.8	134	246	2.5	14
120	260	55	3	1.1	265	269	2200	3000	7324AC	71.8	134	246	2.5	13.7
120	215	40	2.1	1.1	190	184	2200	3200	7224AC/P4	98.1	137	199	2	5.56
1250	1500	80	6	3	780	2650	180	250	708/1250A	437	1275	1476	5	300
1250	1500	112	6	3	1110	3900	180	250	718/1250A	453	1275	1476	5	395

1250	1750	218	9.5	5	1740	6500	160	220	70/1250A	542	1286	1715	8	1580
1250	1750	218	9.5	9.5	1670	5900	160	220	70/1250BM/P5	542	1284	1716	8	1738
130	200	33	2	1	129	137	5400	6500	7026C	38.6	140	190	2	3.33
130	230	40	3	1.1	207	209	4400	5200	7226CM	44.1	144	216	2.5	7
130	230	40	3	1.1	196	200	2400	3200	7226ACM	62	144	216	2.5	6.98
130	230	40	3	1.1	196	200	1900	2600	7226ACJ	62	144	216	2.5	6.23
130	230	40	3	1.1	170	175	2200	3000	7226BM	95.5	144	216	2.5	7.56
130	280	58	4	1.5	250	268	1800	2400	7326B	115.1	148	262	3	17.9
130	200	33	2	1		108	118		7026BM	155	144	186	2	3.85
140	210	33	2	1	125	137	3200	4300	7028AC	57.3	150	200	2	3.46
140	210	33	2	1	125	137	3200	4300	7028ACM	57.3	150	200	2	4.14
140	250	42	3	1.1	231	243	4200	5000	7228CM	47.1	154	236	2.5	8.31
140	250	42	3	1.1	220	237	2200	3000	7228ACM	66.5	154	236	2.5	8.43
140	250	42	3	1.1	217	235	2200	3000	B7228ACYQ1	68.5	154	236	2.5	8.7
140	250	42	3	1.1	191	207	2000	2800	7228BM	102.9	154	236	2.5	8.59
140	300	62	4	1.5	275	300	1600	2200	7328B	123.3	158	282	3	21.2
140	300	62	4	1.5	275	300	1600	2200	7328B/YA8	123.3	158	282	3	23.1
140	300	62	4	1.5	276	301	2100	2800	7328BA	123.3	158	282	3	21.6
150	225	35	2.1	1.1	153	170	2400	3000	7030ACM	61.2	162	213	2	4.8
150	225	35	2.1	2.1	155	170	1900	2800	7030AC	96	160	219	2	4.23
150	225	35	2.1	2.1	155	170	2000	2800	7030AC/P4	96	160	219	2	4.23
150	270	45	3	1.1	195	222	1700	2400	7230BM	111	164	256	2.5	11.7
150	270	45	3	1.1	242	268	2000	2800	7230AC	71.5	164	256	2.5	12.1
150	270	45	3	1.1	226	254	1600	2200	B7230AC	71.4	164	256	2.5	10.6
150	320	65	4	1.5	359	429	1800	2400	7330AC	87.6	168	302	3	25.8
150	320	65	4	1.5	317	380	2300	2000	7330B	131	168	302	3	26.2
160	229.5	33	2	2	93.5	128	2000	2400	72932X3BM	65.6	172	228	2	4.53
160	240	38	2.1	1.1	161	183	1800	2200	B7032ACQ1	65.6	172	228	2	5.74
160	240	38	2.1	1.1	161	183	1800	2200	B7032ACM	65.6	172	228	2	5.81
160	240	38	2.1	1.1	161	183	1800	2200	7032ACM	65.6	172	228	2	5.95

160	240	38	1.1	2.1	160	237	4800	2600	146132QT	103	171	229	2	5.74
160	240	38	2.1	1.1	167	184	1800	2600	7032ACM	103	171	229	2	5.99
160	290	48	3	1.1	263	304	2900	3600	7232C	54.1	174	276	2.5	14.5
160	290	48	3	1.1	250	289	1900	2600	7232AC	76.5	174	276	2.5	14.5
160	290	48	3	3	249	289	1600	2200	7232AC	118	174	276	2.5	14.5
160	340	68	4	1.5	337	409	1200	1600	7332B	138.9	178	322	3	30.8
160	340	68	4	4	355	420	1600	2200	7332AC	106.2	178	322	3	37.7
160	340	68	4	1.5	335	410	1600	2200	7332B	138.9	178	322	3	31.1
160	400	88	5	2	449	580	1100	1600	7432BM	161	180	382	4	61.4
170	260	42	2.1	1.1	199	227	2000	2600	7034ACQ1	71.1	182	248	2	8.27
170	260	42	2.1	1.1	199	227	2000	2600	7034AC	71.1	182	248	2	7.98
170	260	42	2.1	1.1	200	232	2000	2600	7034AC/P4	71.1	182	248	2	7.02
170	260	42	2.1	1.1	209	181	1700	2400	46134QT	111	181	249	2	8.27
170	310	52	4	1.5	321	389	2800	3400	7234C	58.2	188	292	3	17.1
170	310	52	4	1.5	306	371	1800	2400	7234AC	82	188	292	3	17.1
170	310	52	4	1.5	266	325	1600	2200	7234B	126.7	187	293	3	17.8
170	310	52	4	1.5	282	343	1500	1900	B7234AC	82	188	292	3	17.4
170	360	72	4	1.5	380	495	1350	1800	7334B	147	188	342	3	34.5
170	360	72	4	1.5	430	491	1400	1900	7334AC	147	187	343	3	36.6
180	250	33	2	1	160	196	3200	4300	71936CM	45.3	192	235	2	4.88
180	280	46	2.1	1.1	190	235	1650	2200	7036B	119	192	268	2	10
180	320	52	4	1.5	333	418	2700	3200	7236C	59.5	198	302	3	17.9
180	320	52	4	1.5	317	399	1700	2200	7236AC	84.3	198	302	3	17.9
180	320	52	4	1.5	335	415	1500	2000	7236C	131	197	303	3	17.9
180	380	75	4	1.5	404	536	1300	1800	7336B	155	198	362	3	37
180	380	75	4	1.5	455	605	1300	1800	7336AC	156	197	363	3	42.5
180	380	75	4	1.5	400	540	1300	1800	7336B	156	197	363	3	36.8
190	290	46	2.1	1.1	215	263	1800	2400	7038AC	79	202	278	2	10.6
190	340	55	4	1.5	257	430	1500	2000	7238AC	89.3	222	324	3	22.4
190	340	55	4	1.5	330	430	1700	2300	7238AC/P4	89.3	222	324	3	22.4

190	400	78	5	2	430	600	1150	1600	7338B	164	212	380	4	48
200	310	51	2.1	1.1	264	331	1700	2200	7040AC	85	212	298	2	14.9
200	310	51	2.1	1.1	264	331	1700	2200	7040ACN1	85	212	298	2	14.8
200	360	58	4	1.5	363	487	2500	3000	7240C	66.5	218	342	3	25.2
200	360	58	4	1.5	345	462	1500	2000	7240AC	94.3	218	342	3	25.2
200	360	58	4	1.5	345	462	1500	2000	7240ACL3	94.3	218	342	3	24
200	360	58	4	1.5	309	417	1300	1800	7240B	146.5	218	342	3	25.8
200	420	80	5	2	450	660	1000	1500	7340B	170	222	400	4	53
200	420	80	5	2	475	670	1100	1600	7340AC	170	220	400	4	56.3
220	300	38	2.1	1.1	170	238	1500	2000	71944C	129	229	291	2	8.34
220	300	38	2.1	1.1	171	238	1500	2000	71944CTA	129	229	291	2	7.02
220	400	65	4	1.5	423	605	1100	1600	7244AC	104.7	238	382	3	35.8
220	460	88	5	2	480	730	1000	1400	7344B	187	242	440	4	71
240	320	48	2.1	1.1	185	250	1000	1500	72948AC	89.3	252	308	2	10
240	320	38	2.1	1.1	188	258	1100	1600	71948AC	89.3	252	308	2	
240	360	56	3	1.1	250	380	1150	1600	7048B	154	256	345	2.5	19.5
240	360	56	3	3	430	750	1200	1700	QJ1048	154	256	346	2.1	21
240	440	72	4	1.5	419	626	1000	1500	7248B	178.5	258	411	3	50.9
240	440	72	4	1.5	435	650	1000	1500	7248AC	180	257	423	3	51.1
240	500	95	5	2	540	850	850	1200	7348B	203	262	481	4	89
25	52	15	1	1	15.9	9.6	10000	15000	7205C	24	30.6	46	1	0.14
25	62	17	1.1	0.6	28.6	16	10000	15000	7305C	14.3	32	55	1	0.224
25	62	17	1.1	0.6	24.7	14	9000	13000	7305BM	27.2	32	55	1	0.277
25	47	12	0.6	0.3	11.1	8.1	100000	15000	7005AC	22.8	25	43	0	0.0758
260	300	38	2.1	1.1	170	238	1500	2000	71944C	129	229	291	2	8.19
260	360	46	2.1	1.1	260	380	900	1400	71952AC	95.3	291	348	2	13.8
260	360	46	2.1	1.1	275	405	1300	1800	71952C	113	271	349	2	13.7
260	480	80	5	2	495	790	850	1200	7252B	195	280	460	4	67
280	380	46	2.1	1.1	268	405	800	1300	71956AC	99.9	292	368	2	15.7
280	420	65	4	1.5	310	500	900	1300	7056B	179	296	406	3	31

280	420	65	4	1.5	315	500	900	1300	7056BM	179	296	406	3	31
280	500	80	5	2	500	840	800	1200	7256B	204	300	480	4	70.5
285	380	46	2.1	1.1	244	366	800	1200	B71957Y	119	297	368	2	14.7
30	55	13	1	1	14.3	9.96	20000	26000	7006C	12.2	35.5	49.5	1	0.118
30	62	16	1.1	0.3	21	14	8500	12000	7206AC	27	35.6	56	1	0.215
30	72	19	1.1	0.6	31.8	21	9000	13000	7306C	16.3	37	65	1	0.346
30	72	19	1.1	0.6	31	19.5	8000	11000	7306ACM	21.6	37	65	1	0.413
30	72	19	1.1	0.6	33.6	18	8000	11000	7306BM	30.9	37	65	1	0.371
300	460	74	4	1.5	410	690	950	1300	7060A	147	318	442	3	43
300	460	74	4	1.5	360	620	900	1200	7060B	196	318	442	3	43
300	460	74	4	1.5	400	665	950	1400	7060AC	147	317	443	3	46.5
320	440	56	3	1.1	340	580	940	1400	71964AC	116	334	426	2.5	26.5
320	480	74	4	1.5	416	700	800	1100	7064AC/P6	130	385	445	3	47.5
340	420	38	2.1	1.1	196	325	950	1400	71868AC	129	351	409	2	11.4
340	460	56	3	1.1	330	575	900	1350	71968AC	126	354	446	2.5	24.5
340	520	82	5	2	510	1050	800	1100	7068AC	141.3	360	500	4	61
340	620	92	6	3	685	1320	700	1000	7268B	248	366	593	5	128
35	62	14	1	1	19.2	13.7	17000	22000	7007C	13.5	40.5	56.5	1	0.148
35	62	14	1	1	21	14	8500	12000	7206ACM	27	35.6	56	1	0.24
35	72	17	1.1	0.6	32.5	22	9000	12000	7207C	15.7	42	65	1	0.304
35	72	17	1.1	0.6	27	19	8000	11000	7207BTN1	31	42	65	1	0.285
35	72	17	1.1	0.6	29	18	8000	11000	7207BM	30.9	42	65	1	0.328
35	80	21	1.5	0.6	40.3	26	8000	11000	7307C	18.2	44	71	1.5	0.335
35	80	21	1.5	0.6	39	25	7800	1050	7307ACM	24.1	44	71	1.5	58.5
35	80	21	1.5	0.6	39	25	7500	10000	7307BM	35	44	71	1.5	0.551
35	80	21	1.5	0.6	39	25	6000	8000	7307B	35	44	71	1.5	0.481
35	100	25	1.5	0.6	70.2	42	6300	8500	7407ACM	28.3	44	91	1.5	1.14
35	100	25	1.5	0.6	70	42	6000	8000	7407AC	41	46	89	1.5	0.977
35	72	17	1.1	1.1	30.5	20.7	8000	11000	7207AC	31	42	65	1	0.304
360	440	38	2.1	1.1	228	430	1800	2650	71872AC	112	371	430	2	12.5

360	480	56	3	1.1	340	630	900	1300	71972AC	126	374	468	2.5	29.5
360	480	56	3	1.1	330	620	850	1000	71972A	149	374	468	2.5	29.5
360	480	56	3	1.1	290	540	850	1000	71972B	204	374	468	2.5	29.5
360	540	82	5	1.3	532	965	600	1000	7072CF3	101.3	382	518	4	65.3
360	650	95	6	3	635	1240	700	950	7272B	261	387	624	5	152
360	480	56	3	3	360	630	800	1100	71972ACM/P5	204	373	467	2.5	28.3
380	480	31	2	1	185	340	860	1200	70876A	142	390	470	2	13.5
380	480	46	2.1	1.1	285	495	860	1200	71876AC	123	392	470	2	18.5
380	520	65	4	1.5	355	630	500	800	71976B	221.4	398	502	3	42.1
380	520	65	4	4	415	760	800	1100	71976AC	222	395	505	3	41.5
380	560	82	5	2	495	940	810	1100	7076A	177	399	541	4	66
380	560	82	5	2	455	880	760	1000	7076B	238	399	541	4	66
40	68	15	1	1	20.5	15.9	15000	20000	7008C	14.8	45.5	62.5	1	0.188
40	80	18	1.1	0.6	36.4	25	8000	11000	7208C	17	47	73	1	0.364
40	80	18	1.1	0.6	36.4	25	6400	8800	B7208C	17	47	73	1	0.383
40	80	18	1.1	0.6	47.2	21.5	10000	15000	7208CTN1/HQ1	17	47	73	1	0.312
40	80	18	1.1	0.6	34.5	24.1	7000	9500	7208AC	34	47	73	1	0.367
40	80	18	1.1	0.6	34.5	24.1	7000	9500	7208ACM	34	47	73	1	0.429
40	90	23	1.5	0.6	46.8	32.5	7600	10000	7308C	20.2	49	81	1.5	0.624
40	90	23	1.5	0.6	46.8	31	6000	8000	7308ACM	26.7	49	81	1.5	0.711
40	90	23	1.5	0.6	46.8	30	5100	6800	7308B	38.8	49	81	1.5	0.653
40	90	23	1.5	0.6	46.8	30	6300	8500	7308BM	38.8	49	81	1.5	0.711
40	90	23	1.5	0.6	39.5	31	6700	9000	7308ACM	39	49	81	1.5	0.743
40	110	27	2	1	90.5	39	5600	7500	7408BM	45	60	100	2	1.47
400	540	65	4	1.5	410	760	810	1100	71980A	168	416	525	3	42.5
400	540	65	4	4	420	780	800	1100	71980AC	168	415	525	3	44.3
400	600	90	5	2	590	1170	740	1000	7080A	189	418	580	4	91.5
400	600	90	5	2	515	1010	710	960	7080B	255	418	580	4	91.5
420	560	65	4	1.5	410	820	810	1100	71984A	174	436	545	3	46.5
420	560	65	4	1.5	355	670	810	1100	71984B	238	436	545	3	46.5



420	620	90	5	2	590	1160	710	960	7084A	195	439	601	4	97
420	620	90	5	2	525	1040	680	910	7084B	263	440	602	4	93
440	600	74	4	1.5	495	1050	740	1000	71988AC	158	456	585	3	60
440	650	94	6	3	635	1300	710	960	7088A	204	464	626	5	100
440	650	94	6	3	560	1170	630	840	7088B	276	464	626	5	100
45	75	16	1	0.3	24.5	19	9500	13000	7009AC	25.3	51	69	1	0.239
45	75	16	1	1	24.7	19.3	14000	18000	7009C	16	50.5	69.5	1	0.24
45	85	19	1.1	0.6	40.3	29	9600	13600	B7209C	18.2	52	78	1	0.418
45	85	19	1.1	0.6	40.3	29	12000	17000	7209C	18.2	52	78	1	0.403
45	85	19	1.1	0.6	39	27.5	6700	9000	7209AC	37	52	78	1	0.404
45	85	19	1.1	0.6	39	27.5	6700	9000	7209ACM	37	52	78	1	0.49
45	100	25	1.5	0.6	63.7	42.5	7000	9500	7309C	22.2	64	91	1.5	0.834
45	100	25	1.5	0.6	64.1	42.5	7000	9500	7309C/P4	22.2	64	91	1.5	0.834
45	100	25	1.5	0.6	65	45	6000	8000	7309ACM	29.4	64	91	1.5	1.02
45	100	25	1.5	0.6	68.3	39.5	5600	7500	7309BM	42.9	64	91	1.5	1.02
45	100	25	1.5	0.6	58	39.5	5600	7500	7309BM	42.9	64	91	1.5	1.01
45	100	25	1.5	0.6	55	45	6000	8000	7309ACM	43	54	91	1.5	1.01
45	120	29	2	1	79.5	52	4800	6300	7409BM	48	55	110	2	1.82
45	120	29	2	1	79.5	52	4800	6300	7409BT	48	55	110	2	1.65
460	580	37	2.1	1	259	550	760	1000	70892A	169	472	568	2	25.5
460	580	56	3	3	362	760	760	1000	71892A	178	474	566	2.5	34.5
460	580	56	3	1.1	335	635	750	1000	71892AC	169	471	569	2	34.8
460	620	74	4	1.5	495	1050	680	740	71992AC	163	476	606	3	58.5
460	680	100	6	3	675	1450	670	910	7092A	215	484	656	5	121
460	680	100	6	3	605	1280	610	800	7092B	289	484	656	5	121
480	700	100	6	3	685	1540	630	840	7096A	220	503	677	5	126
480	700	100	6	3	610	1330	550	740	7096B	298	503	677	5	126
50	80	16	1	0.3	26.5	17.3	8000	10000	7010CM	16.7	57	73	1	0.309
50	80	16	1	0.3	26	22	13000	17000	7010C	16.8	55.5	74.5	1	0.249
50	80	16	1	0.3	25	20.5	8500	12000	7010AC	26.8	56	74	1	0.254

50	80	16	1	0.3	25	20.5	7000	9000	7010ACM	23.2	57	73	1	0.314
50	90	20	1.1	0.6	42.9	32	7600	10000	7210C	19.4	57	83	1	0.458
50	90	20	1.1	0.6	42.9	32	6080	8000	B7210C	19.4	57	83	1	0.506
50	90	20	1.1	0.6	40.3	30	5800	7800	7210AC	26.3	57	83	1	0.46
50	90	20	1.1	0.6	41	30	5800	7800	7210ACM	26.3	57	83	1	0.561
50	90	20	1.1	0.6	37.7	29	4480	6400	7210B	39.4	57	83	1	0.487
50	110	27	2	1	71.5	49	5600	7500	7310ACM	32.2	60	100	2	1.21
50	110	27	2	1	70	44	5000	6700	7310BM	47.1	60	100	2	1.17
50	110	27	2	1	75.4	51	7000	8700	7310C	24.2	60	100	2	1.04
50	110	27	2	1	75.4	51	7000	8700	7310CM	24.2	60	100	2	1.21
50	110	27	2	1	70	44	4000	5400	7310B	47.1	60	100	2	1.05
50	110	27	2	1			5300	7000	7310BM	47	61	99	2	1.19
50	130	31	2.1	1.1	105	70	5000	7000	7410ACM	36.5	62	118	2.1	2.3
50	130	31	2.1	1.1	96.4	64	4000	6000	7410BM	53.3	62	118	2.1	2.36
50	130	31	2.1	1.1	105	70	4500	6000	7410AC	53	64	116	2	1.95
500	620	37	2.1	1.1	270	610	660	890	708/500A	180	512	610	2	27.5
500	620	56	3	1.1	390	810	600	850	718/500AMB	189.7	513	607	2.5	37.4
500	670	78	5	2	540	1210	620	850	719/500A	208	520	651	4	77.5
500	720	100	6	3	700	1610	610	810	70/500A	226	526	696	5	132
500	720	100	6	3	620	1410	550	760	70/500B	306	526	696	5	132
530	650	56	3	1.1	380	890	620	840	718/530A	198	544	637	2.5	38.5
530	650	56	3	3	350	715	630	850	718/530AC	198	543	637	2.5	40.1
530	710	82	5	2	600	1350	610	810	719/530AC	186	559	691	4	93
530	780	112	6	3	815	1880	550	740	70/530A	245	554	756	5	178
530	780	112	6	3	725	1690	510	680	70/530B	332	554	756	5	182
55	90	18	1.1	0.6	31.2	26	10000	12000	7011AC	25.9	62	83	1	0.385
55	90	18	1.1	1.1	32.5	27	11000	15000	7011C	18.7	62	83	1	0.386
55	100	21	1.5	0.6	53.3	40	8000	10000	7211C	20.9	64	91	1.5	0.599
55	100	21	1.5	0.6	53.3	40	8000	10000	B7211C	20.9	64	91	1.5	0.6
55	100	21	1.5	0.6	50.7	38	7100	10000	7211AC	28.6	64	91	1.5	0.599

55	100	21	1.5	0.6	53.3	40	10000	14000	7211CM	20.9	65	91	1.5	0.698
55	100	21	1.5	0.6	50.7	32	10000	14000	7211C/HQ1	20.9	65	91	1.5	0.578
55	100	21	1.5	0.6	34	34	5600	8000	7211BM	43	65	91	1.5	1.698
55	120	29	2	1	92.3	65	7000	8700	7311CM	26.2	65	110	2	1.65
55	120	29	2	1	92.3	65	7000	8700	7311C	26.2	65	110	2	1.44
55	120	29	2	1	91	65	5000	6700	7311AC	34.9	65	110	2	1.44
55	120	29	2	1	88.4	63	5000	6700	7311ACM	34.9	65	110	2	1.65
55	120	29	2	1	88.4	63	5000	6700	7311ACQ1	34.9	65	110	2	1.64
55	120	29	2	1	81	56	4500	6300	7311BM	51.2	65	110	2	1.61
55	140	33	2.1	1.1	121	84	4500	6300	7411ACM	39.3	67	128	2.1	2.79
55	140	33	2.1	1.1	120	90	4300	5600	7411AC	58	69	126	2	2.38
560	680	56	3	1.1	385	920	600	810	718/560A	207	574	668	2.5	42
560	750	85	5	2	580	1270	550	740	719/560A	232	578	733	4	107
560	820	115	6	3	880	2140	520	710	70/560A	257	584	798	5	193
60	95	18	1.1	0.6	35.1	30	7100	10000	7012AC	27.1	67	88	1	0.392
60	110	22	1.5	0.6	55.9	43	6700	9000	7212AC	30.8	69	101	1.5	0.786
60	110	22	1.5	0.6	55.9	43	6700	9000	7212ACM	30.8	69	101	1.5	0.951
60	110	22	1.5	0.6	58.5	45	9500	13000	7212C	22.4	69	101	1.5	0.786
60	110	22	1.5	0.6	49.4	36	5600	7800	7212BM	46.7	69	101	1.5	0.947
60	110	22	1.5	1.5	55.5	43	5000	6700	7212ACM	47	69	101	1.5	0.945
60	130	31	2.1	1.1	94.9	67	4800	6300	7312AC	37.7	72	118	2	1.8
60	130	31	2.1	1.1	95	67	4800	6300	7312AC/P4	37.7	72	118	2	1.82
60	130	31	2.1	1.1	94.9	67	4800	6300	7312ACM	37.7	72	118	2	2.12
60	130	31	2.1	1.1	91	60	4300	5600	7312BM	55.4	72	118	2	2.14
60	130	31	2.1	1.1	91	60	3500	4500	7312B	55.4	72	118	2	1.86
60	130	31	2.1	1.1	83.6	70	4500	6000	7312CM	55	72	118	2	2.03
60	150	35	2.1	1.1	131	95	3800	5000	7412ACM	42	72	138	2	3.65
60	150	35	2.1	1.1	120	86	3000	4000	7412BM	61.6	72	138	2	3.42
60	150	35	2.1	1.1	92	86	3800	5000	7412BT	62	74	136	2	3.15
60	150	35	2.1	1.1	130	96	3800	5000	7412AC	62	74	136	2	3.11

600	730	42	3	1.1	330	730	560	740	708/600A	212	613	717	2.5	39
600	730	60	3	1.1	405	880	720	1120	718/600ACM	185.1	613	717	2.5	54.6
600	730	60	3	1.1	405	880	560	750	718/600ACM-CB	222	613	717	2.5	54.6
600	800	90	5	2	700	1720	740	710	719/600AC	208	620	781	4	123
600	870	118	6	3	865	2150	470	620	70/600A	273	624	845	5	230
630	920	128	7.5	4	935	2460	420	550	70/630A	240	659	891	6	275
65	100	18	1.1	0.6	33.8	31	6700	9500	7013AC	28.2	72	93	1	0.414
65	100	18	1.1	0.6	37.7	34	5400	7600	7013ACJ	28.2	72	93	1	0.41
65	100	18	1.1	0.6	33.8	31	6700	9500	7013ACM	28.2	72	93	1	0.504
65	100	18	1.5	1.5	38	35	6700	9500	7013AC	32.8	72	93	1	0.414
65	100	18	1.1	0.6	33	30.5	6700	9500	7013ACM	32.8	72	93	1	0.504
65	120	23	1.5	0.6	72.8	59	9000	12000	7213C	23.9	74	111	1.5	1.02
65	120	23	1.5	0.6	72.8	56	6000	8500	7213AC/P5	33.1	74	111	1.5	1.02
65	120	23	1.5	0.6	70.2	56	6000	8500	7213ACM	33.1	74	111	1.5	1.16
65	120	23	1.5	0.6	70.2	56	6000	8500	7213AC/YB5	33.1	74	111	1.5	1.02
65	120	23	1.5	0.6	72.8	59	9000	12000	7213CM	23.9	74	111	1.5	1.16
65	120	23	1.5	0.6	73	59	5000	6700	7213ACM	50	74	111	1.5	1.16
65	120	23	1.5	0.6	74	59	5000	6700	7213CM	50	74	111	1.5	1.16
65	130	31	2.1	1.1	83.6	70	4500	6000	7312CM	55	72	118	2	2.07
65	130	31	2.1	1.1	105	67	4500	6000	7312ACM	55	72	118	2	2.16
65	140	33	2.1	1.1	120	88	8000	10000	7313CM	30.2	77	128	2	2.5
65	140	33	2.1	1.1	120	88	6400	8000	7313CJ	30.2	77	128	2	2.23
65	140	33	2.1	1.1	120	88	6300	8000	7313C	30.2	77	128	2	2.23
65	140	33	2.1	1.1	114	84	4300	6000	7313ACM	40.4	77	128	2	2.61
65	140	33	2.1	1.1	114	84	3400	4800	7313ACJ	40.4	77	128	2	2.24
65	140	33	2.1	1.1	114	84	4300	6000	7313AC	40.4	77	128	2	2.24
65	140	33	2.1	1.1	101	75	3800	5300	7313BM	59.5	77	128	2	2.48
65	140	33	2.1	1.1	114	84	3500	4800	B7313ACM	40.4	77	128	2	2.61
65	140	33	2.1	1.1	101	75	3000	4200	7313B	59.5	77	128	2	1.95
65	140	33	2.1	1.1	131	88	4300	5600	7313CM	60	77	128	2	2.55

65	140	33	2.1	1.1	125	84.5	4300	5600	7313ACM	60	77	128	2	2.56
65	140	33	2.1	0.5	154	132	4300	5600	QJ313N/YAB	60	77	128	2	2.34
65	160	37	2.1	1.1	129	97	2800	4300	7413BM	65.7	77	148	2	3.82
670	820	69	4	1.5	540	1280	490	640	718/670AC	208	686	804	3	77.5
670	980	136	7.5	4	1140	3180	470	630	70/670A	306	699	951	6	345
70	110	20	1.1	0.6	44.2	41	6300	8500	7014AC	31	77	103	1	0.626
70	110	20	1.1	0.6	44.2	41	6300	8500	7014ACM	31	77	103	1	0.725
70	125	24	1.5	0.6	79.3	65	8500	11000	7214CM	25.1	79	116	1.5	1.24
70	125	24	1.5	0.6	79.3	65	8500	11000	7214C	25.1	79	116	1.5	1.1
70	125	24	1.5	0.6	75.4	62	5600	8000	7214ACM	34.7	79	116	1.5	1.24
70	125	24	1.5	0.6	75.4	62	5600	8000	7214AC	34.7	79	116	1.5	1.1
70	125	24	1.5	0.6	79.3	65	6800	8800	B7214C	25.1	79	116	1.5	1.16
70	125	24	1.5	0.6	79.3	65	8500	11000	7214CTN1	25.1	79	116	1.5	1.09
70	125	24	1.5	0.6	68	54	4000	5600	7214BM	52.9	79	116	1.5	1.27
70	150	35	2.1	1.1	134	100	6500	8000	7314C	32.2	82	138	2	2.69
70	150	35	2.1	1.1	134	100	6500	8000	7314CM	32.2	82	138	2	3.04
70	150	35	2.1	1.1	129	96	4000	5300	7314AC	43.2	82	138	2	2.69
70	150	35	2.1	1.1	129	96	4000	5300	7314ACM	43.2	82	138	2	3.04
70	150	35	2.1	1.1	114	86	3200	4200	7314B	63.7	82	138	2	2.85
70	150	35	2.1	1.1	114	86	3600	5000	7314BM	63.7	82	138	2	3.16
70	150	35	2.1	1.1	109	96.1	3800	5000	7314ACM	64	82	138	2	3.13
70	150	35	2.1	1.1	113	101	3800	5000	7314CM	64	82	138	2	3.14
70	180	42	3	1.1	164	131	3600	5000	7414ACM	50.1	84	166	2.5	5.22
70	180	42	3	1.1	164	131	2900	4000	7414ACJ	50.1	84	166	2.5	4.86
70	180	42	3	1.1	148	118	2500	3500	7414BM	73.4	84	166	2.5	5.64
70	180	42	3	1.1	114	118	3200	4300	7414BT	74	84	166	2.5	5.23
70	180	42	3	1.1	163	131	3200	4300	7414AC	74	84	166	2.5	4.76
710	870	74	4	1.5	580	1630	440	580	718/710AC	221	726	854	3	94.5
710	870	74	4	1.5	530	1290	450	600	718/710A/YB2	265	725	855	3	99.9
710	870	74	4	1.5	530	1290	450	600	718/710A/YB2- CB	265	725	855	3	99.9

710	870	74	4	4	555	1350	450	600	718/710AC	265	725	855	3	96.4
710	870	74	4	4	530	1290	450	600	718/710A/YB2-CB	265	725	855	3	99.9
710	950	106	6	3	830	2220	810	1120	719/710AC	247	734	926	5	200
710	1030	140	7.5	4	1160	3200	400	530	70/710A	321	739	1000	6	375
75	115	20	1.1	1.1	46.5	43.5	8700	11000	7015C	22.7	82	108	1	0.641
75	130	25	1.5	0.6	78.7	66.5	6800	8500	7215C/P5	26.2	84	121	1.5	1.24
75	130	25	1.5	0.6	79.3	67	5600	7500	7215ACM	36.4	84	121	1.5	1.34
75	130	25	1.5	0.6	79.3	67	5600	7500	7215AC	36.4	84	121	1.5	1.18
75	130	25	1.5	0.6	79.3	67	4480	6000	7215ACJ	36.4	84	121	1.5	1.18
75	130	25	1.5	0.6	79.3	67	4480	6000	7215ACTN1	36.4	84	121	1.5	1.21
75	130	25	1.5	1.5	78.5	67	4300	5600	7215ACM	56	84	121	1.5	1.37
75	160	37	2.1	1.1	146	113	5800	7000	7315CM	34.2	87	148	2	3.57
75	160	37	2.1	1.1	146	113	4800	5600	7315CJ	34.2	87	148	2	3.11
75	160	37	2.1	1.1	140	109	3800	5000	7315AC	45.9	87	148	2	3.11
75	160	37	2.1	1.1	140	109	3800	5000	7315ACM	45.9	87	148	2	3.54
75	160	37	2.1	1.1	140	109	3800	5000	7315ACQ1	45.9	87	148	2	3.52
75	160	37	2.1	1.1	125	97	3400	4800	7315B	67.8	87	148	2	3.7
75	160	37	2.1	1.1	125	97	3400	4800	7315BM	67.8	87	148	2	3.4
75	160	37	2.1	1.1	125	97	2700	3800	7315B	67.8	87	148	2	3.26
75	160	37	2.1	1.1	140	109	3400	4800	7315ACJ	45.9	87	148	2	3.1
75	160	37	2.1	1.1	140	109	3800	5000	7315ACTN1	45.9	87	148	2	3.08
75	160	37	2.1	1.1	119	109	3600	4800	7315ACM	68	87	148	2	3.65
75	160	37	2.1	1.1	123	113	3600	4800	7315CM	68	87	148	2	3.54
75	190	45	3	1.1	159	130	2400	3800	7415BM	78.2	89	176	2.5	6.8
75	190	45	3	1.1	122	130	2400	3800	7415BT	78.2	89	176	2.5	6.3
750	920	78	5	2	630	1850	400	530	718/750AC	234	768	901	4	112
750	920	78	5	2	610	1510	400	530	718/750A	234	768	902	4	115
750	1090	150	7.5	4	1270	3630	350	470	70/750A	341	779	1062	6	450
80	125	22	1.1	0.6	55.9	53	6500	8000	7016AC/P4	24.7	87	118	1	0.845
80	125	22	1.1	0.6	56.5	52.5	5600	7500	7016AC	40.6	87	118	1	0.849

80	125	22	1.1	0.6	55.9	53	6500	8000	7016CA/HQ1P4	24.7	87	118	1	0.845
80	125	22	1.1	0.6	55.9	53	4500	6000	7016ACJ	34.9	87	118	1	0.849
80	125	22	1.1	0.6	55.9	53	5600	7500	7016ACM	34.9	87	118	1	0.983
80	125	22	1.1	0.6	56.5	52.5	5600	7500	7016ACM	40.6	87	118	1	0.997
80	140	26	2	1.1	126	82.5	3800	5000	7216C	59	91	129	2	1.52
80	140	26	2	1	97.5	83	7500	10000	7216CM	27.7	90	130	2	1.74
80	140	26	2	1	92.3	79	5000	7100	7216ACM	38.7	90	130	2	1.73
80	140	26	2	1	97.5	83	6000	8000	B7216C	27.7	90	130	2	1.47
80	140	26	2	1	92.3	79	5000	7100	7216AC	38.7	90	130	2	1.48
80	140	26	2	1	92.3	79	5000	7100	7216AC/P4	38.7	90	130	2	1.48
80	140	26	2	1	88.5	84	3800	5000	7216ACM	59	91	129	2	1.63
80	170	39	2.1	1.1	152	122	3600	4800	7316ACM	48.7	92	158	2	4.1
80	170	39	2.1	1.1	152	122	2800	3800	7316ACJ	48.7	92	158	2	3.88
80	170	39	2.1	1.1	152	122	3600	4800	7316AC	48.7	92	158	2	3.59
80	170	39	2.1	1.1	152	122	3600	4800	7316ACF3	48.7	92	158	2	4.15
80	170	39	2.1	1.1	135	109	3400	4500	7316BM	71.9	92	158	2	4.15
80	200	48	3	1.1	195	168	2600	3800	7416ACM	56.7	94	186	2.5	8.6
80	200	48	3	1.1	195	168	2600	3800	7416AC	56.7	94	186	2.5	7.18
80	200	48	3	1.1	195	168	2100	3000	7416ACJ	56.7	94	186	2.5	7.22
80	200	48	3	1.1	178	153	2200	3200	7416BM	82.7	96	184	2.5	8.05
80	200	48	3	1.1	178	153	2200	3200	7416BT	77	96	184	2.5	7.3
800	1000	60	4	1.5	485	1300	340	450	718/850X3AC-CB	350	830	970	3	85.3
800	1150	155	7.5	4	1320	3780	330	440	70/800A	359	830	1120	6	510
85	130	22	1.1	0.6	57.2	56	5300	7100	7017ACM	36.1	92	123	1	1.11
85	130	22	1.1	0.6	57.2	56	5300	7100	7017AC	36.1	92	123	1	0.95
85	130	22	1.1	1.1	59.5	58.5	7600	10000	7017C	25.5	92	123	1	0.901
85	150	28	2	1	104	90	6700	9500	7217CM	29.7	95	140	2	2.11
85	150	28	2	1	104	90	5400	7600	7217CJ	29.7	95	140	2	1.96
85	150	28	2	1	98.8	86	4800	6700	7217AC	41.4	95	140	2	1.91
85	150	28	2	1	98.8	86	4800	6700	7217ACTN1	41.4	95	140	2	1.96

85	150	28	2	1	98.8	86	4800	6700	7217ACM	41.4	95	140	2	1.72
85	150	28	2	1	98.8	86	3800	5400	7217ACJ	41.4	95	140	2	1.97
85	150	28	2	1	85.8	75	3600	4800	7217BM	63.4	95	140	2	2.23
85	150	28	2	1	108	87	3600	4800	7217ACM	63	96	139	2	2.11
85	150	28	2	1	97	72	3600	4800	7217BM	63	96	139	2	2.26
85	150	28	2	1	104	90.5	3600	4800	7217CM	63	96	139	2	2.18
85	180	41	3	1.1	164	137	3400	4500	7317ACM	51.4	99	166	2.5	4.89
85	180	41	3	1.1	146	122	3000	4000	7317BM	76.1	99	166	2.5	4.89
85	180	41	3	1.1	146	122	3000	4000	7317BT	76.1	99	166	2.5	4.34
85	180	41	3	1.1	146	122	3000	4000	7317BTN1	76.2	99	166	2.5	4.26
85	180	41	3	1.1	125	137	3200	4300	7317AC	76	99	166	2.5	4.35
85	180	41	3	1.1	165	137	3200	4300	7317ACM	76	99	166	2.5	5.02
85	180	41	3	1.1	123	122	3200	4300	7317BM	76	99	166	2.5	5.02
85	180	41	3	1.1	165	137	3200	4300	IS-7317ACM	76	99	166	2.5	5.02
850	1030	82	5	2	675	1850	330	440	718/850A	312	869	1011	4	141
850	1030	82	5	5	670	1800	340	450	718/850AC	312	868	1012	4	140
850	1220	165	7.5	4	1490	4600	290	400	70/850A	381	880	1191	6	605
90	140	24	1.5	0.6	67.6	66	4800	6700	7018ACM	38.8	99	131	1.5	1.39
90	140	24	1.5	0.6	45	57	4300	6200	7018BT	60.2	99	131	1.5	1.2
90	140	24	1.5	0.6	69	66	4800	6700	7018ACMA/P5	38.8	99	131	1.5	1.37
90	140	24	1.5	0.6	58.5	57	4300	6200	7018BM	60.2	99	131	1.5	1.43
90	160	30	2	1	122	105	6300	9000	7218CM	31.7	100	150	2	2.37
90	160	30	2	1	122	105	6300	9000	7218C	31.7	100	150	2	2.09
90	160	30	2	1	117	100	4500	6000	7218ACM	44.1	100	150	2	2.39
90	160	30	2	1	117	100	3600	4800	7218ACJ	44.1	100	150	2	2.16
90	160	30	2	1	117	100	4500	6000	7218AC	44.1	100	150	2	2.11
90	160	30	2	1	103	88	3200	4300	7218BM	67.4	100	150	2	3.38
90	160	30	2	1	117	100	3400	4500	7218ACM-NTW	67	101	149	2	2.39
90	190	43	3	1.1	120	135	3000	4000	7318BT	80	104	176	2.5	4.75
90	190	43	3	1.1	135	152	3000	4000	7318AC	80	104	176	2.5	5.35



90	190	43	3	1.1	141	158	3000	4000	7318C	80	104	176	2.5	4.96
90	190	43	3	1.1	183	158	5200	6300	7318CM	40.3	104	176	2.5	5.7
90	190	43	3	1.1	176	152	3200	4300	7318ACM	54.1	104	176	2.5	6.17
90	190	43	3	1.1	156	135	2800	3800	7318BM	80.2	104	176	2.5	5.13
90	190	43	3	1.1	172	145	4200	8800	B7318C	40.3	104	176	2.5	4.9
90	190	43	3	1.1	156	135	2200	3000	7318B	80.2	104	176	2.5	4.94
90	225	54	4	1.5	233	214	2900	4000	7418ACM	63.8	108	207	3	11.5
90	225	54	4	1.5	210	193	1900	2900	7418BM	93.1	110	205	3	11.4
90	225	54	4	1.5	230	213	1900	2800	7418AC	86	110	205	3	10
90	225	54	4	1.5	210	193	1900	2800	7418BT	86	110	205	3	10.3
90	225	54	4	1.5	230	213	1900	2800	7418ACM	86	110	205	2	11.6
900	1090	85	5	2	670	1830	300	400	718/900ACF1	274.5	944	1046	4	163
900	1280	170	7.5	4	1520	4980	270	370	70/900A	400	930	1251	6	675
95	145	24	1.5	0.6	53.5	69	5200	6300	7019ACM	40	93	135	1.5	1.44
95	145	24	1.5	0.6	53.5	69	5200	6300	7019AC	40	93	135	1.5	1.21
95	145	24	1.5	1.5	74	73	6700	8900	7019C	28.3	103.5	136.5	1.5	1.21
95	170	32	2.1	1.1	139	120	6000	8500	7219CM	33.8	107	158	2	2.95
95	170	32	2.1	1.1	139	120	4800	6800	7219CJ	33.8	107	158	2	2.76
95	170	32	2.1	1.1	133	114	4300	5600	7219ACM	46.9	107	158	2	2.95
95	170	32	2.1	1.1	133	114	3400	4500	7219ACJ	46.9	107	158	2	2.76
95	170	32	2.1	1.1	116	101	3000	4000	7219B	71.7	107	158	2	3
95	200	45	3	1.1	196	174	5000	6000	7319CM	42.3	109	186	2.5	6.67
95	200	45	3	1.1	189	167	3000	4000	7319ACM	56.9	109	186	2.5	6.67
95	200	45	3	1.1	168	150	2900	3900	7319BM	84.4	109	186	2.5	6.67
95	200	45	3	3	168	150	2800	3800	7319BM	84	109	186	2.5	6.29
95	200	45	3	1.5	196	174	2800	3800	7319CM	84	109	186	2.5	6.32
95	200	45	3	1.1	188	167	2800	3800	7319ACM	84	109	186	2.5	6.32
950	1360	180	7.5	4	1590	5150	250	350	70/950A	424	979	1331	6	800