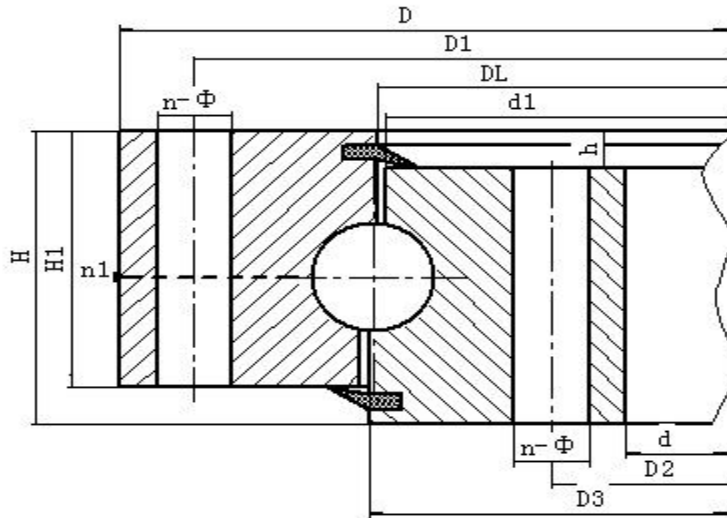


单排四点接触球式回转支承 (01系列) --无齿式

Single row four-point contact ball slewing bearing (01 series) --Without gear



010

序号 Serial Number	基本型号	外型尺寸Boundary dimension			安装尺寸Mounting Dimensions						结构尺寸Structure dimension				
	无齿式 Without gear type	D	d	H	D1	D2	n	mm	dm	L	n1	D3	d1	H1	h
	DL	mm	mm	mm	mm	mm			mm	mm	mm	mm	mm	mm	mm
	mm														
1	010.20.200	280	120	60	248	152	12	16	M14	28	2	201	199	50	10
2	010.20.224	304	144	60	272	176	12	16	M14	28	2	225	223	50	10
3	010.20.250	330	170	60	298	202	18	16	M14	28	2	251	249	50	10
4	010.20.280	360	200	60	328	232	18	16	M14	28	2	281	279	50	10
5	010.25.315	408	222	70	372	258	20	18	M16	32	2	316	314	60	10
6	010.25.355	448	262	70	412	298	20	18	M16	32	2	356	354	60	10
7	010.25.400	493	307	70	457	343	20	18	M16	32	2	401	399	60	10
8	010.25.450	543	357	70	507	393	20	18	M16	32	2	451	449	60	10
9	010.30.500	602	398	80	566	434	20	18	M16	32	4	501	498	70	10
9H	010.25.500	602	398	80	566	434	20	18	M16	32	4	501	499	70	10
10	010.30.560	662	458	80	626	494	20	18	M16	32	4	561	558	70	10
10H	010.25.560	662	458	80	626	494	20	18	M16	32	4	561	559	70	10
11	010.30.630	732	528	80	696	564	24	18	M16	32	4	631	628	70	10
11H	010.25.630	732	528	80	696	564	24	18	M16	32	4	631	629	70	10

12	010.30.710	812	608	80	776	644	24	18	M16	32	4	711	708	70	10
12H	010.25.710	812	608	80	776	644	24	18	M16	32	4	711	709	70	10
13	010.40.800	922	678	100	878	722	30	22	M20	40	6	801	798	90	10
13H	010.30.800	922	678	100	878	722	30	22	M20	40	6	801	798	90	10
14	010.40.900	1022	778	100	978	822	30	22	M20	40	6	901	898	90	10
14H	010.30.900	1022	778	100	978	822	30	22	M20	40	6	901	898	90	10
15	010.40.1000	1122	878	100	1078	922	36	22	M20	40	6	1001	998	90	10
15H	010.30.1000	1122	878	100	1078	922	36	22	M20	40	6	1001	998	90	10
16	010.40.1120	1242	998	100	1198	1042	36	22	M20	40	6	1121	1118	90	10
16H	010.30.1120	1242	998	100	1198	1042	36	22	M20	40	6	1121	1118	90	10
17	010.45.1250	1390	1110	110	1337	1163	40	26	M24	48	5	1252	1248	100	10
17H	010.35.1250	1390	1110	110	1337	1163	40	26	M24	48	5	1251	1248	100	10
18	010.45.1400	1540	1260	110	1487	1313	40	26	M24	48	5	1402	1398	100	10
18H	010.35.1400	1540	1260	110	1487	1313	40	26	M24	48	5	1401	1398	100	10
19	011.45.1600	1740	1460	110	1687	1513	45	26	M24	48	5	1602	1598	100	10
19H	010.35.1600	1740	1460	110	1687	1513	45	26	M24	48	5	1601	1598	100	10
20	010.45.1800	1940	1660	110	1887	1713	45	26	M24	48	5	1802	1798	100	10
20H	010.35.1800	1940	1660	110	1887	1713	45	26	M24	48	5	1801	1798	100	10
21	010.60.2000	2178	1825	144	2110	1891	48	33	M30	60	8	2002	1998	132	12
21H	010.40.2000	2178	1825	144	2110	1891	48	33	M30	60	8	2001	1998	132	12
22	010.60.2240	2418	2065	144	2350	2131	48	33	M30	60	8	2242	2238	132	12
22H	010.40.2240	2418	2065	144	2350	2131	48	33	M30	60	8	2241	2238	132	12
23	010.60.2500	2678	2325	144	2610	2391	56	33	M30	60	8	2502	2498	132	12
23H	010.40.2500	2678	2325	144	2610	2391	56	33	M30	60	8	2501	2498	132	12
24	010.60.2800	2978	2625	144	2910	2691	56	33	M30	60	8	2802	2798	132	12
24H	010.40.2800	2978	2625	144	2910	2691	56	33	M30	60	8	2802	2798	132	12
25	010.75.3150	3376	2922	174	3286	3014	56	45	M42	84	8	3152	3147	162	12
25H	010.50.3150	3376	2922	174	3286	3014	56	45	M42	84	8	3152	3147	162	12

注:

1、n1为润滑油孔数，均布；油杯M10×1 JB/T7940.1-JB/T7940.2

2、安装孔n-dn1、n-dn2可改用螺孔；齿宽b可改为H-h。

type

参考重量kg Reference weight
85
85
95
95
110
110

120
120
220
220
240
240
270
270
300
300
420
420
480
480
550
550
610
610
1100
1100
1250
1250
1400
1400
1600
1600
2800
2800