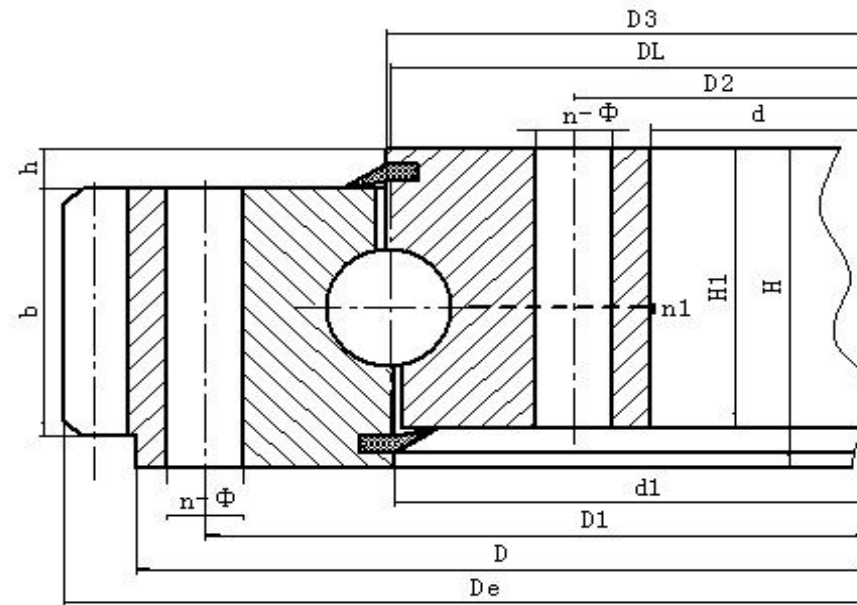


单排四点接触球式回转支承(01系列)--外齿式

Single row four-point contact ball slewing bearing (01 series) --Internal gear type



011.012

序号 Serial Number	外齿式DLmm External Gear Type	外型尺寸Boundary dimension			安装尺寸Mounting Dimensions					结构尺寸Structure dimension						齿轮参数Gear parameter					齿轮圆周力 Gear circumferenti al force		参考重 量kg Referen ce weight
		D	d	H	D1	D2 mm	n	mm	dm	L	n1	D3	d1	H1	h	b	x	M	De	z	正火 Normal izing	调质 Tempe ring	
		mm	mm	mm	mm				mm	mm	mm	mm	mm	mm	mm	mm		mm	mm		mm	mm	
1	011.20.200	280	120	60	248	152	12	16	M14	28	2	201	199	50	10	40	0	3	300	98			
2	011.20.224	304	144	60	272	176	12	16	M14	28	2	225	223	50	10	40	0	3	321	105			
3	011.20.250	330	170	60	298	202	18	16	M14	28	2	251	249	50	10	40	0	4	352	86			
4	011.20.280	360	200	60	328	232	18	16	M14	28	2	281	279	50	10	40	0	4	384	94			
5	011.25.315	408	222	70	372	258	20	18	M16	32	2	316	314	60	10	50	0	5	435	85	2.9	4.4	
6	011.25.355	448	262	70	412	298	20	18	M16	32	2	356	354	60	10	50	0	5	475	93	2.9	4.4	
7	011.25.400	493	307	70	457	343	20	18	M16	32	2	401	399	60	10	50	0	6	528	86	3.5	5.3	
8	011.25.450	543	357	70	507	393	20	18	M16	32	2	451	449	60	10	50	0	6	576	94	3.5	5.3	
9	011.30.500	602	398	80	566	434	20	18	M16	32	4	501	498	70	10	60	0.5	5	629	123	3.7	5.2	85
	6																	628.8	102	4.5	6.2		
9H	011.25.500	602	398	80	566	434	20	18	M16	32	4	501	499	70	10	60	0.5	5	629	123	3.7	5.2	85
	6																	628.8	102	4.5	6.2		
10	011.30.560	662	458	80	626	494	20	18	M16	32	4	561	558	70	10	60	0.5	5	689	135	3.7	5.2	95
	6																	688.8	112	4.5	6.2		
10H	011.25.560	662	458	80	626	494	20	18	M16	32	4	561	559	70	10	60	0.5	5	689	135	3.7	5.2	95
	6																	688.8	112	4.5	6.2		
11	011.30.630	732	528	80	696	564	24	18	M16	32	4	631	628	70	10	60	0.5	6	772.8	126	4.5	6.2	110
	8																	774.4	94	6	8.3		
11H	011.25.630	732	528	80	696	564	24	18	M16	32	4	631	629	70	10	60	0.5	6	772.8	126	4.5	6.2	110
	8																	774.4	94	6	8.2		

12	011.30.710	812	608	80	776	644	24	18	M16	32	4	711	708	70	10	60	0.5	6	850.8	139	4.5	6.2	120
	8																	854.4	104	6	8.3		
12H	011.25.710	812	608	80	776	644	24	18	M16	32	4	711	709	70	10	60	0.5	6	850.8	139	4.5	6.2	120
	8																	854.4	104	6	8.9		
13	011.40.800	922	678	100	878	722	30	22	M20	40	6	801	798	90	10	80	0.5	8	966.4	118	8	11.1	220
	10																	968	94	10	14		
13H	011.30.800	922	678	100	878	722	30	22	M20	40	6	801	798	90	10	80	0.5	8	966.4	118	8	11.1	220
	10																	968	94	10	14.1		
14	011.40.900	1022	778	100	978	822	30	22	M20	40	6	901	898	90	10	80	0.5	8	1062.4	130	8	11.1	240
	10																	1068	104	10	14		
14H	011.30.900	1022	778	100	978	822	30	22	M20	40	6	901	898	90	10	80	0.5	8	1062.4	130	8	11.1	240
	10																	1068	104	10	14		
15	011.40.1000	1122	878	100	1078	922	36	22	M20	40	6	1001	998	90	10	80	0.5	10	1188	116	10	14	270
	12																	1185.6	96	12	16.7		
15H	011.30.1000	1122	878	100	1078	922	36	22	M20	40	6	1001	998	90	10	80	0.5	10	1188	116	10	14	270
	12																	1185.6	96	12	16.7		
16	011.40.1120	1242	998	100	1198	1042	36	22	M20	40	6	1121	1118	90	10	80	0.5	10	1298	127	10	14	300
	12																	1305.6	106	12	16.7		
16H	011.30.1120	1242	998	100	1198	1042	36	22	M20	40	6	1121	1118	90	10	80	0.5	10	1298	127	10	14	300
	12																	1305.6	106	12	16.7		
17	011.45.1250	1390	1110	110	1337	1163	40	26	M24	48	5	1252	1248	##	10	90	0.5	12	1449.6	118	13.5	18.8	420
	14																	1453.2	101	15.8	21.9		
17H	011.35.1250	1390	1110	110	1337	1163	40	26	M24	48	5	1251	1248	##	10	90	0.5	12	1449.6	118	13.5	18.8	420
	14															101		15.8	21.9				
18	011.45.1400	1540	1260	110	1487	1313	40	26	M24	48	5	1402	1398	##	10	90	0.5	12	1605.6	131	13.5	18.8	480
	14																	1607.2	112	15.5	21.9		
18H	011.35.1400	1540	1260	110	1487	1313	40	26	M24	48	5	1401	1398	##	10	90	0.5	12	1605.6	131	13.5	18.8	480

16H	012.35.1400	1540	1260	110	1487	1515	40	26	M24	48	5	1401	1598	##	10	90	0.5	14	1607.2	112	15.8	21.9	480
19	011.45.1600	1740	1460	110	1687	1513	45	26	M24	48	5	1602	1598	##	10	90	0.5	14	1817.2	127	15.8	21.9	550
	16																	1820.8	111	18.1	25		
19H	011.35.1600	1740	1460	110	1687	1513	45	26	M24	48	5	1601	1598	##	10	90	0.5	14	1817.2	127	15.8	21.9	550
	16																	1820.8	111	18.1	25		
20	011.45.1800	1940	1660	110	1887	1713	45	26	M24	48	5	1802	1798	##	10	90	0.5	14	2013.2	141	15.8	21.9	610
	16																	2012.8	123	18.1	25		
20H	011.35.1800	1940	1660	110	1887	1713	45	26	M24	48	5	1801	1798	##	10	90	0.5	14	2013.2	141	15.8	21.9	610
	16																	2012.8	123	18.1	25		
21	011.60.2000	2178	1825	144	2110	1891	48	33	M30	60	8	2002	1998	##	12	120	0.5	16	2268.8	139	24.1	33.3	1100
	18																	2264.4	123	27.1	37.5		
21H	011.40.2000	2178	1825	144	2110	1891	48	33	M30	60	8	2001	1998	##	12	120	0.5	16	2268.8	139	24.1	33.3	1100
	18																	2264.4	123	27.1	37.5		
22	011.60.2240	2418	2065	144	2350	2131	48	33	M30	60	8	224,2	2238	##	12	120	0.5	16	2492.8	153	24.1	33.3	1250
	18					2498												136	27.1	37.5			
22H	011.40.2240	2418	2065	144	2350	2131	48	33	M30	60	8	2241	2238	##	12	120	0.5	16	2492.8	153	24.1	33.3	1250
	18																	2498.4	136	27.1	37.5		
23	011.60.2500	2678	2325	144	2610	2391	56	33	M30	60	8	2502	2498	##	12	120	0.5	18	2768.4	151	27.1	37.5	1400
	20																	2776	136	30.1	41.8		
23H	011.40.2500	2678	2325	144	2610	2391	56	33	M30	60	8	2501	2498	##	12	120	0.5	18	2768.4	151	27.1	37.5	1400
	20																	2776	136	30.1	41.8		
24	011.60.2800	2978	2625	144	2910	2691	56	33	M30	60	8	2802	2798	##	12	120	0.5	18	3074.4	168	27.1	37.5	1600
	20																	3076	151	30.1	41.8		
24H	011.40.2800	2978	2625	144	2910	2691	56	33	M30	60	8	2802	2798	##	12	120	0.5	18	3074.4	168	27.1	37.5	1600
	20																	3076	151	30.1	41.8		
25	011.75.3150	3376	2922	174	3286	3014	56	45	M42	84	8	3152	3147	##	12	150	0.5	20	3476	171	37.7	52.2	2800
	22																	3471.6	155	41.5	57.4		

25H	011.50.3150	3376	2922	174	3286	3014	56	45	M42	84	8	3152	3147	##	12	150	0.5	20	3476	171	37.7	52.2	2800
	22																	3471.6	155	41.5	57.4		

注：

- 1、n1为润滑油孔数，均布：油杯M10×1 JB/T7940.1-JB/T7940.2
- 2、安装孔n-dn1、n-dn2可改用螺孔；齿宽b可改为H-h。
- 3、表内齿轮圆周力为最大圆周力，额定圆周力取其1/2。
- 4、外齿修顶系数为0.1。