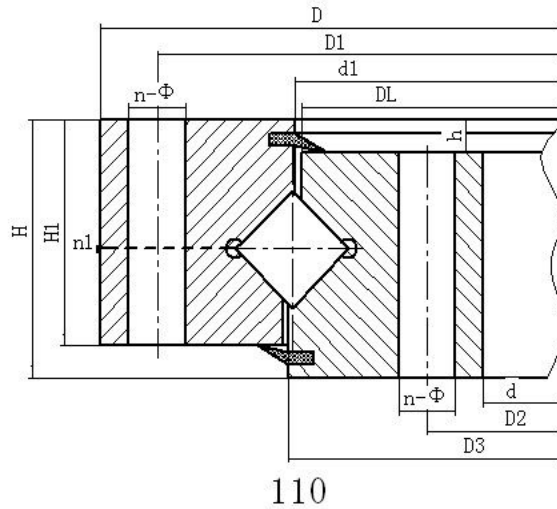


单排交叉滚柱式回转支承（11系列）--无齿式

Single row cross roller slewing bearing(11 series)--Without gear type



序号 Serial Number	无齿式 Without gear type	外型尺寸Boundary dimension			安装尺寸Mounting Dimensions					结构尺寸Structure dimension						参考 Refere nce
	DL															重量 weight
	mm	D	d	H	D1	D2	n	mm	dm	L	n1	D3	d1	H1	h	kg
	mm	mm	mm	mm	mm	mm		mm	mm	mm	mm	mm	mm	mm	mm	
1	110.25.500	602	398	75	566	434	20	18	M16	32	4	498	502	65	10	80
2	110.25.560	662	458	75	626	494	20	18	M16	32	4	558	562	65	10	90
3	110.25.630	732	528	75	696	564	24	18	M16	32	4	628	632	65	10	100
4	110.25.710	812	608	75	776	644	24	18	M16	32	4	708	712	65	10	110
5	110.28.800	922	678	82	878	722	30	22	M20	40	6	798	802	72	10	170
6	110.28.900	1022	778	82	978	822	30	22	M20	40	6	898	902	72	10	190
7	110.28.1000	1122	878	82	1078	922	36	22	M20	40	6	998	1002	72	10	210

8	110.28.1120	1242	998	82	1198	1042	36	22	M20	40	6	1118	1122	72	10	230
9	110.32.1250	1390	1110	91	1337	1163	40	26	M24	48	5	1248	1252	81	10	350
10	110.32.1400	1540	1260	91	1487	1313	40	26	M24	48	5	1398	1402	81	10	400
11	110.32.1600	1740	1460	91	1687	1513	45	26	M24	48	5	1598	1602	81	10	440
12	110.32.1800	1940	1660	91	1887	1713	45	26	M24	48	5	1798	1802	81	10	500
13	110.40.2000	2178	1825	112	2110	1891	48	33	M30	60	8	1997	2003	100	12	900
14	110.40.2240	2418	2065	112	2350	2131	48	33	M30	60	8	2237	2243	100	12	1000
15	110.40.2500	2678	2325	112	2610	2391	56	33	M30	60	8	2497	2503	100	12	1100
16	110.40.2800	2978	2625	112	2910	2691	56	33	M30	60	8	2797	2803	100	12	1250
17	110.50.3150	3376	2922	134	3286	3014	56	45	M42	84	8	3147	3153	122	12	2150
18	110.50.3550	3776	3322	134	3686	3414	56	45	M42	84	8	3547	3553	122	12	2470
19	110.50.4000	4226	3772	134	4136	3864	60	45	M42	84	10	3997	4003	122	12	2800
20	110.50.4500	4726	4272	134	4636	4364	60	45	M42	84	10	4497	4503	122	12	3100

注：

- 1、n1为润滑油孔数，均布：油杯M10×1 JB/T7940.1-JB/T7940.2
- 2、安装孔n-Φ可改用螺孔；齿宽b可改为H-h。