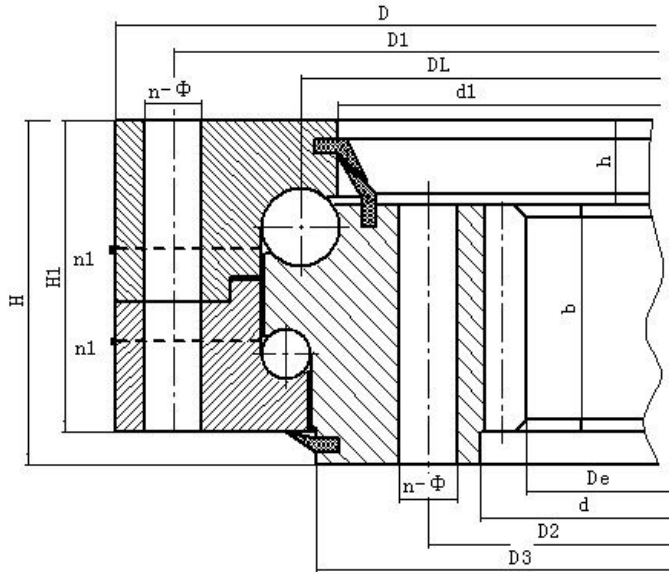


双排球式回转支承(02系列)--内齿式

Double row ball type slewing bearing (02 Series) - internal gear type



023.024

序号 Serial Number	内齿式 Internal Gear Type	外型尺寸 Boundary dimension			安装尺寸Mounting Dimensions				结构尺寸 Structure dimension			齿轮参数Gear parameter					齿轮圆周力Gear circumferential force		参考 Referene nce
	DL																重量 weight		
	mm	D	d	H	D1	D2	n	mm	n1	H1	h	b	x	m	De	z	正火 Normali zing	调质 Tempering	kg
	mm	mm	mm	mm	mm	mm	mm	mm	mm	mm	mm	mm	mm	mm	mm	mm	Z 104N	T 104N	
1	023.25.500	616	384	106	580	420	20	18	4	96	26	60	0.5	5	257	72	3.7	5.2	100
	6													350.4	59	4.5	6.2		
2	023.25.560	676	444	106	640	480	20	18	4	96	26	60	0.5	5	417	84	3.7	5.2	115
	6													410.4	69	4.5	6.2		
3	023.25.630	746	514	106	710	550	24	18	4	96	26	60	0.5	6	482.4	81	4.5	6.2	130
	8													475.2	60	6	8.3		
4	023.25.710	826	594	106	790	630	24	18	4	96	26	60	0.5	6	560.4	94	4.5	6.2	140
	8													555.2	70	6	8.3		
5	023.30.800	942	658	124	898	702	30	22	6	114	29	80	0.5	8	619.2	78	8	11.1	200
	10													614	62	10	14		
6	023.30.900	1042	758	124	998	802	30	22	6	114	29	80	0.5	8	715.2	90	8	11.1	250
	10													714	72	10	14		
7	023.30.1000	1142	858	124	1098	902	36	22	6	114	29	80	0.5	10	814	82	10	14	300

	024. 30. 100													12	796. 8	67	12	16. 7	
8	023. 30. 112 0	1262	978	124	1218	1022	36	22	6	114	29	80	0. 5	10	924	93	10	14	340
	12													916. 8	77	12	16. 7		
9	023. 40. 125 0	1426	1074	160	1374	1126	40	26	5	150	39	90	0. 5	12	1012. 8	85	13. 5	18. 8	580
	14													1013. 6	73	15. 8	21. 9		
10	023. 40. 140 0	1576	1224	160	1524	1272	40	26	5	150	39	90	0. 5	12	1156. 8	97	13. 5	18. 8	650
	14													1153. 6	83	15. 8	21. 9		
11	023. 40. 160 0	1776	1424	160	1724	1476	45	26	5	150	39	90	0. 5	14	1349. 6	97	15. 8	21. 9	750
	16													1350. 4	85	18. 1	25		
12	023. 40. 180 0	1976	1624	160	1924	1676	45	26	5	150	39	90	0. 5	14	1545. 6	111	15. 8	21. 9	820
	16													1542. 4	97	18. 1	25		
13	023. 50. 200 0	2215	1785	190	2149	1851	48	33	8	178	47	120	0. 5	16	1702. 4	107	24. 1	33. 3	1150
	18													1699. 2	95	27. 1	37. 5		
14	023. 50. 224 0	2455	2025	190	2389	2091	48	33	8	178	47	120	0. 5	16	1942. 4	122	24. 1	33. 3	1500
	18													1933. 2	108	27. 1	37. 5		
15	023. 50. 250 0	2715	2285	190	2649	2351	56	33	8	178	47	120	0. 5	18	2203. 2	123	27. 1	37. 5	1700
	20													2188	110	30. 1	41. 8		
16	023. 50. 280 0	3015	2585	190	2949	2651	56	33	8	178	47	120	0. 5	18	2491. 2	139	27. 1	37. 5	1900
	20													2488	125	30. 1	41. 8		
17	023. 60. 315 0	3428	2872	226	3338	2962	56	45	8	214	56	150	0. 5	20	2768	139	37. 7	52. 2	3300
	22													2758. 8	126	41. 5	57. 4		
18	023. 60. 355 0	3828	3272	226	3738	3362	56	45	8	214	56	150	0. 5	20	3168	159	37. 7	52. 2	3700
	22													3176. 8	145	41. 5	57. 4		
19	023. 60. 400 0	4278	3722	226	4188	3812	60	45	10	214	56	150	0. 5	22	3616. 8	165	41. 5	57. 4	4200
	25													3610	145	47. 1	65. 2		
20	023. 60. 450 0	4778	4222	226	4688	4312	60	45	10	214	56	150	0. 5	22	4122. 8	188	41. 5	57. 4	4700
	25													4110	165	47. 1	65. 2		

注:

- 1、n1为润滑油孔数，均布：油杯M10×1 JB/T7940. 1-JBT7940. 2
- 2、安装孔n-dn1、n-dn2可改用螺孔；齿宽b可改为H-h。
- 3、表内齿轮圆周力为最大圆周力，额定圆周力取其1/2。
- 4、内齿修顶系数0. 2。