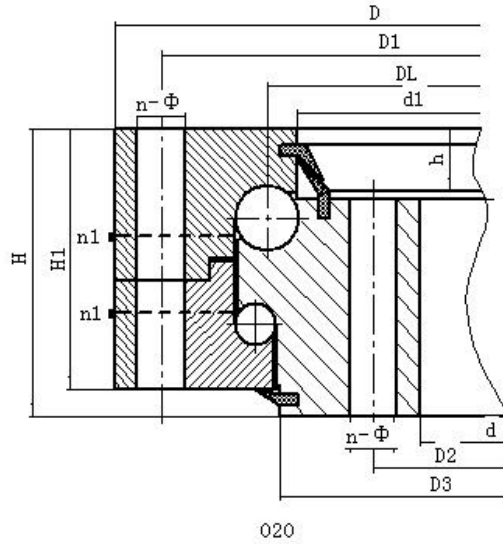


双排球式回转支承(02系列)--无齿式

Double row ball type slewing bearing (02 Series) - Without gear type



序号 Serial Number	无齿式 Without Gear Type	外型尺寸Boundary dimension			安装尺寸Mounting Dimensions				结构尺寸Structure dimension			参考 Referen ce
	DL											重量 weight
	mm	D	d	H	D1	D2	n	mm	n1	H1	h	kg
		mm	mm	mm	mm	mm			mm	mm	mm	
1	020.25.500	616	384	106	580	420	20	18	4	96	26	100
2	020.25.560	676	444	106	640	480	20	18	4	96	26	115
3	020.25.630	746	514	106	710	550	24	18	4	96	26	130
4	020.25.710	826	594	106	790	630	24	18	4	96	26	140
5	020.30.800	942	658	124	898	702	30	22	6	114	29	200
6	020.30.900	1042	758	124	998	802	30	22	6	114	29	250
7	020.30.1000	1142	858	124	1098	902	36	22	6	114	29	300
8	020.30.1100	1242	958	124	1198	1002	36	22	6	114	29	340

8	020.30.1120	1262	978	124	1218	1022	36	22	6	114	29	340
9	020.40.1250	1426	1074	160	1374	1126	40	26	5	150	39	580
10	020.40.1400	1576	1224	160	1524	1272	40	26	5	150	39	650
11	020.40.1600	1776	1424	160	1724	1476	45	26	5	150	39	750
12	020.40.1800	1976	1624	160	1924	1676	45	26	5	150	39	820
13	020.50.2000	2215	1785	190	2149	1851	48	33	8	178	47	1150
14	020.50.2240	2455	2025	190	2389	2091	48	33	8	178	47	1500
15	020.50.2500	2715	2285	190	2649	2351	56	33	8	178	47	1700
16	020.50.2800	3015	2585	190	2949	2651	56	33	8	178	47	1900
17	020.60.3150	3428	2872	226	3338	2962	56	45	8	214	56	3300
18	020.60.3550	3828	3272	226	3738	3362	56	45	8	214	56	3700
19	020.60.4000	4278	3722	226	4188	3812	60	45	10	214	56	4200
20	020.60.4500	4778	4222	226	4688	4312	60	45	10	214	56	4700

注:

- 1、n1为润滑油孔数，均布：油杯M10×1 JB/T7940.1-JBT7940.2
- 2、安装孔n-dn1、n-dn2可改用螺孔；齿宽b可改为H-h。