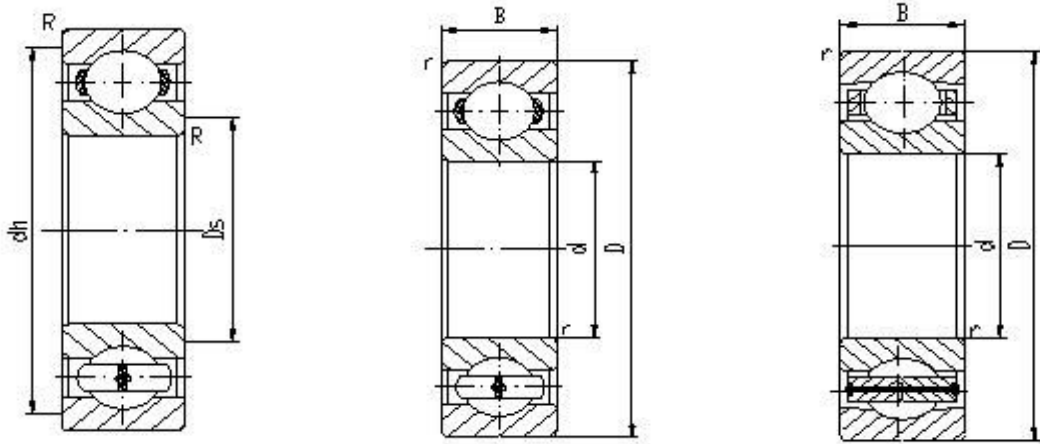


深沟球基本型号

Deep Groove Ball Bearing



基本尺寸 Boundary Dimensions				基本额定载荷 Basic Load Ratings Dynamic Static		极限转速 Limiting Speeds		轴承代号 Bearing Designations	安装相关尺寸 Mounting Dimensions			重量 weight
d	D	B	rsmin	Cr	Cor	脂润滑 Grease Lubrication	油润滑 Oil Lubrication		Dsmin	Dhmax	Rmax	
10	30	9	0.6	6.5	3	24000	30000	6200	14	26	0.6	0.0277
100	125	13	1	19.6	21.2	4800	5600	61820	105	120	1	0.326
100	140	20	1.1	34.5	35	4500	5300	61920M	106.5	133.5	1	0.96
100	140	20	1.1	34.5	35	4500	5300	61920	106.5	133.5	1	0.85
100	150	16	1	43.6	44	4300	5000	16020	108	142	1	0.916
100	150	24	1.5	62.4	52.9	4300	5000	6020	108	142	1.5	1.15
100	150	24	1.5	62.4	52.9	4300	5000	6020M	108	142	1.5	1.37
100	180	28	1.8	116	92	3400	4000	720	111.5	171.5	1.8	2.7
100	180	34	2.1	122	93	3400	4000	6220	111	169	2	3.25
100	180	34	2.1	115	88	3400	4000	6220/CRA9W124	111	169	2	3.25
100	180	34	2.1	115	88	3400	4000	6220/W124	111	169	2	3.25
100	215	47	3	173	141	2800	3600	6320	113	202	2.5	7.1
100	215	47	3	173	141	2800	3600	IS-6320M	113	202	2.5	8.94
100	215	47	3	173	141	2800	3600	6320-DT	113	202	2.5	7.1
100	215	47	3	173	141	3000	3600	6320/W124	114	201	2.5	7.1
100	215	47	3	173	141	2800	3600	6320A	113	202	2.5	7.1
100	215	47	3	173	141	2800	3600	6320M	113	202	2.5	8.94
100	215	47	3	173	141	2800	3600	6320M-DT	113	202	2.5	8.34
100	215	47	3	173	141	2800	3600	6320MA	113	202	2.5	9.28
100	215	47	3	173	141	3000	3600	6320M/CRA9	114	201	2.5	8.94

100	215	47	3	173	141	3000	3600	6320M/HQ1	114	201	2.5	8
100	215	47	3	173	141	2800	3600	6320/YA8	113	202	2.5	7.2
100	250	58	4	214	184	2600	3400	6420	116	234	3	13.1
100	250	58	4	214	184	2600	3400	6420M	116	234	3	16.2
1000	1220	71	5	540	1550	350	400	608/1000	1018	1201	4	175
1000	1220	100	6	680	1720	340	400	618/1000F3	1023	1197	5	230
1000	1220	100	6	635	1720	340	400	618/1000F1	1026	1194	5	230
1000	1220	100	6	680	1720	340	400	618/1000MA	1023	1197	5	234
1000	1320	103	6	800	2340	330	380	609/1000	1023	1297	5	405
1000	1320	140	7.5	950	2530	330	380	619/1000	1028	1292	6	548
1000	1420	185	7.5	1320	3900	280	340	60/1000	1028	1392	6	925
105	160	26	2	73	62.8	4000	4800	6021	114	151	2	1.65
105	160	26	2	73	62.8	4000	4800	6021A	114	151	2	1.65
105	160	26	2	73	62.8	4000	4800	6021M	114	151	2	1.94
105	130	13	1	19.9	21.9	4500	5300	61821M	110	125	1	0.468
105	180	22	1.1	68	65	4200	5000	721	113.5	173.5	1	2.61
105	180	22	1.1	61.5	59.5	4200	5000	60121X1M	113.5	173.5	1	2.55
105	190	36	2.1	135	102	3200	3800	6221	116	179	2	3.85
105	190	36	2.1	133	105	3200	3800	6221/W124	117	178	2	3.66
105	190	36	2.1	133	105	3200	3800	6221/CRA9W124	117	178	2	3.66
105	190	36	2.1	135	102	3200	3800	6221M/CRA9	117	178	2	4.66
105	225	49	3	240	154	2800	3400	6321	118	212	2.5	8.05
1060	1280	100	6	710	2140	310	350	618/1060	1084	1259	5	265
1060	1400	150	7.5	985	3030	290	330	619/1060	1089	1371	6	615
1060	1500	195	9.5	1310	3750	260	320	60/1060	1094	1466	8	1090
1060	1500	195	9.5	1310	3750	260	320	60/1060/HBYB2	1094	1466	8	1141
110	140	16	1	24.8	28	4300	5000	61822	115	135	1	0.505
110	150	20	1.1	43.5	44.5	4000	4800	61922	116.5	143.5	1	0.888
110	150	20	1.1	43.5	44.5	4000	4800	61922M	116.5	143.5	1	1.01
110	170	19	1	57.2	57	3800	4500	16022	115	165	1	1.48
110	170	28	2	82	70.6	3800	4500	6022	119	161	2	1.92
110	170	28	2	82	70.6	3800	4500	6022M	119	161	2	2.35
110	170	28	2	82	70.6	3800	4500	6022M/YB5	119	161	2	2.35
110	200	38	2.1	145	114	2800	3400	6222	121	189	2	4.55
110	200	38	2.1	145	114	2800	3400	6222M	121	189	2	5.46
110	200	38	2.1	132	106	3000	3600	6222M/CRA9	122	188	2	5.46
110	240	50	3	195	167	2400	3000	6322	123	227	2.5	9.72
110	240	50	3	195	167	2400	3000	IS-6322M	123	227	2.5	11.7
110	240	50	3	195	167	2600	3200	6322-DT	123	227	2.5	9.72
110	240	50	3	151	169	2400	3000	6322/CM	123	227	2.5	9.23
110	240	50	3	195	167	2600	3200	6322/W124	124	226	2.5	9.72
110	240	50	3	195	167	2600	3200	IS-6322M	124	226	2.5	11.7
110	240	50	3	205	176	2400	3000	6322A	123	227	2.5	9.72
110	240	50	3	205	176	2400	3000	6322M	123	227	2.5	11.7
110	240	50	3	195	167	2600	3200	6322M/HQ1	124	226	2.5	10.5
110	280	65	4	247	226	2200	3000	6422	126	264	3	18.3
110	280	65	4	247	226	2200	3000	6422M	126	264	3	19

1120	1360	106	6	725	2180	290	350	618/1120	1143	1336	5	310
1120	1360	106	6	910	2500	290	350	618/1120M	1143	1336	5	313
1120	1460	150	7.5	1010	3070	270	330	619/1120	1148	1432	6	640
1120	1580	200	9.5	1430	4480	250	300	60/1120	1155	1546	8	1245
1180	1420	106	6	920	2580	320	360	618/1180M	1203	1397	5	317
1180	1420	106	6	920	2580	320	360	618/1180F1	1206	1394	5	310
1180	1420	106	6	920	2580	320	360	618/1180F3	1203	1397	5	310
1180	1540	160	7.5	1115	3630	210	270	619/1180	1209	1513	6	765
12	32	10	0.6	6.5	3	22000	28000	6201	16	28	0.6	0.0365
120	150	16	1	24.5	28	3800	4500	61824	125	145	1	0.566
120	165	22	1.1	53	54	3600	4300	61924	126.5	158.5	1	1.21
120	165	22	1.1	53	54	3600	4300	61924M	126.5	158.5	1	1.54
120	180	19	1	60.5	64	3400	4000	16024	125	175	1	1.64
120	180	19	1	60.5	64	3400	4000	16024M	125	175	1	1.82
120	180	28	2	85.5	80	3400	4000	6024	129	171	2	2.09
120	180	28	2	85.5	80	3400	4000	6024A	129	171	2	2.09
120	180	28	2	85.5	80	3400	4000	6024M	129	171	2	2.68
120	215	40	2.1	154	130	2800	3400	6224	131	204	2	5.28
120	215	40	2.1	155	132	2800	3400	6224/W124	132	203	2	5.3
120	215	40	2.1	154	130	2800	3400	6224M	131	204	2	6.68
120	215	40	2.1	155	132	2800	3400	6224M/CRA9	132	203	2	6.63
120	260	55	3	217	196	2200	2800	6324	133	247	2.5	12.5
120	260	55	3	217	196	2200	2800	6324-DT	133	247	2.5	12.5
120	260	55	3	217	196	2200	2800	6324A	133	247	2.5	12.5
120	260	55	3	217	196	2200	2800	6324M/C3	133	247	2.5	13.7
120	260	55	3	217	196	2200	2800	6324M-DT	133	247	2.5	14.8
120	260	55	3	217	196	2200	2800	6324F1/HQ1	133	247	2.5	13.4
120	260	55	3	217	196	2400	3000	6324/W124	134	245	2.5	12.5
121	165	22.2	1.1	53.3	54	3600	4300	619/121X4M	126.5	158.5	1	1.48
121	165	22	1.1	53.3	54	3600	4300	619/121M	126.5	158.5	1	1.48
1240	1480	112	6	930	2660	300	340	618/1240X1	1266	1454	5	356
1250	1500	112	6	830	2740	210	270	618/1250	1274	1479	5	390
1250	1750	218	9.5	1590	5000	200	250	60/1250M/P5	1290	1710	8	1708
127	229	34.9	2	148	133	2200	2800	66/127M	136	219.6	2	7
1280	1560	150	6	939	2750	220	280	66/1280F1/C9	1306	1534	5	606
130	165	18	1.1	37	38	3600	4300	61826MA	136	159	1	0.969
130	180	24	1.5	65	67	3400	4000	61926M	138	172	1.5	1.92
130	180	24	1.5	65	67	3400	4000	61926	138	172	1.5	1.56
130	190	19	0.7	56	60	3200	3800	726	134	186	0.7	1.7
130	190	19	0.7	56	60	3200	3800	726H	134	186	0.7	1.91
130	200	22	1.1	79.5	81.5	3200	3800	16026M	136.5	193.5	1	2.32
130	200	22	1.1	79.5	81.5	3200	3800	16026	136.5	193.5	1	2.19
130	200	33	2	109	98	3200	3800	6026	139	191	2	3.29
130	200	33	2	109	98	3200	3800	FL-6026	139	191	2	3.29
130	200	33	2	109	98	3200	3800	6026M	139	191	2	3.96
130	200	33	2	109	98	3200	3800	6026MA	139	191	2	3.98
130	230	40	3	153	134	2600	3200	6226	143	217	2.5	6.33

130	230	40	3	153	134	2600	3200	6226M/CRA9	144	216	2.5	7.83
130	230	40	3	153	134	2600	3200	6226/W124	144	216	2.5	6.33
130	230	40	3	165	148	2600	3200	226HU1	143	217	2.5	7.51
130	230	40	3	165	148	2600	3200	226U1	143	217	2.5	6.16
130	230	40	3	153	134	2600	3200	6226MA	143	217	2.5	7.91
130	280	58	4	251	241	2200	2600	6326	146	264	3	15.3
130	280	58	4	230	216	2200	2600	6326-DT	146	264	3	15.1
130	280	58	4	240	226	2200	2800	6326/W124	147	263	3	15.3
130	280	58	4	251	241	2200	2600	6326A	146	264	3	14.9
130	280	58	4	251	241	2200	2600	6326F1/HQ1	146	264	3	16.7
130	280	58	4	251	241	2200	2600	FL-6326/HQ1	146	264	3	13.5
130	280	58	4	251	241	2200	2600	6326M	146	264	3	18.3
130	280	58	4	230	216	2200	2600	6326M-DT	146	264	3	17.6
1320	1600	150	6	956	2830	200	260	618/1320X2F1/C9	1343	1577	5	520
1320	1600	122	6	955	2830	200	260	618/1320F3	1343	1377	5	512
1320	1720	128	7.5	1180	4060	190	230	609/1320	1348	1691	6	835
1320	1720	175	7.5	1140	3500	360	450	619/1320F3/YB2	1348	1692	6	1112
140	175	18	1.1	37	40	3400	4000	61828M	146.5	168.5	1	1
140	175	18	1.1	37	40	3400	4000	61828MA	146.5	168.5	1	0.933
140	190	24	1.5	64	67.5	3200	3800	61928M	148	182	1.5	2.11
140	210	22	1.1	80.5	86.5	3000	3600	16028M	146.5	203.5	1	3.08
140	210	33	2	106	102	3000	3600	6028	146.5	201	2	3.47
140	210	33	2	106	102	3000	3600	6028/C9	149	201	2	3.47
140	210	33	2	106	102	3000	3600	6028/C9YB2	149	201	2	3.47
140	210	33	2	106	102	3000	3600	6028M	149	201	2	4.2
140	250	42	3	166	150	2400	3000	6228	153	237	2.5	7.41
140	250	42	3	166	150	2400	3000	6228/W124	154	236	2.5	7.41
140	250	42	3	166	150	2400	3000	6228M	153	237	2.5	9.28
140	250	42	3	128	150	2400	3000	6228MA	153	237	2.5	9.5
140	250	42	3	166	150	2400	3000	6228M/CRA9	154	236	2.5	9.28
140	300	62	4	329	246	2000	2600	6328	156	284	3	18.8
140	300	62	4	329	246	2000	2600	FL-6328/HQ1	156	284	3	16.7
140	300	62	4	253	246	2000	2600	6328-DT	156	284	3	18.8
140	300	62	4	253	246	2000	2600	6328L3-DT	156	284	3	20.7
140	300	62	4	329	246	2000	2600	6328/W124	157	283	3	18.8
140	300	62	4	253	246	2000	2600	6328M	156	284	3	21.5
140	300	62	4	253	246	2000	2600	6328M-DT	156	284	3	22.7
140	300	62	4	253	246	2000	2600	6328M/CRA9	157	283	3	21.5
1400	1700	132	7.5	1070	3980	190	230	618/1400	1427	1672	6	620
1400	1820	185	9.5	1550	5520	180	230	619/1400	1434	1777	8	1260
144	185	22	0.7	62.5	70	3600	4000	928T3	148	181	0.7	1.07
144	185	22	0.7	48	70	3600	4000	66/144/S2	148	181	0.7	1.07
149	201	33	0.7	105	102	3000	3600	930T3	153	197	0.7	1.79
149	201	33	0.7	81	100	3000	3600	66/149/S2	153	197	0.7	1.79
15	35	11	0.6	8	4	19000	24000	6202	19	31	0.6	0.0431
150	190	20	1.1	46.4	53	3000	3600	61830M	156	184	1	1.5
150	210	28	2	84.5	90	2800	3400	61930M	159	201	2	3.04

150	225	24	1.1	89	96	2600	3200	16030	156.5	218.5	1	3.14
150	225	24	1.1	89	96	2600	3200	16030M	156.5	218.5	1	3.67
150	225	35	2.1	123	117	2600	3200	6030	161	214	2	4.07
150	225	35	2.1	123	117	2600	3200	FL-6030	161	214	2	4.07
150	225	35	2.1	123	117	2600	3200	6030/C9	161	214	2	4.07
150	225	35	2.1	123	117	2600	3200	6030M	161	214	2	4.98
150	225	35	2.1	123	117	2600	3200	6030M/P4	161	214	2	4.98
150	230	35	2.1	123	117	2500	3000	6030X1M	159	220	2.1	5.37
150	270	45	3	189	183	2000	2600	6230	163	257	2.5	9.96
150	270	45	3	189	183	2000	2600	6230/W124	164	256	2.5	9.96
150	270	45	3	176	169	2000	2600	6230M	163	257	2.5	11.4
150	270	45	3	176	169	2000	2600	6230M/W124	164	256	2.5	11.8
150	270	45	3	176	169	2000	2600	6230M/CRA9	164	256	2.5	11.4
150	320	65	4	360	280	1800	2200	6330	166	304	3	22.2
150	320	65	4	360	280	1800	2200	IS-6330	166	304	3	22.2
150	320	65	4	360	280	1800	2200	FL-6330/HQ1	166	304	3	18.3
150	320	65	4	277	280	1800	2200	6330-DT	166	304	3	22.2
150	320	65	4	360	280	1800	2200	IS-6330	166	304	3	22.2
150	320	65	4	277	280	1800	2200	6330M	166	304	3	23.9
150	320	65	4	277	280	1900	2400	6330M/W124	167	303	3	26
1500	1820	140	7.5	1190	4310	170	210	618/1500	1528	1791	6	695
1500	1950	195	9.5	1680	6220	160	190	619/1500	1535	1915	8	1515
160	200	20	1.1	49.5	59	2600	3200	61832M	168	192	1.1	1.32
160	220	28	2	89	90	2600	3200	61932M	169	211	2	3.28
160	230	33	3	108	111	2500	3100	62932X3M/YA6	168	211	3	4.67
160	240	25	1.5	94	104	2400	3000	16032	168	232	1.5	3.95
160	240	25	1.5	94	104	2400	3000	16032M	168	232	1.5	4.6
160	240	38	2.1	143	138	2400	3000	6032	171	229	2	5.04
160	240	38	2.1	143	138	2400	3000	6032/C9	171	229	2	5.04
160	240	38	2.1	143	138	2400	3000	6032M	171	229	2	6.04
160	240	38	2.1	127	127	2400	3000	6032M/W124	169	231	2	6.04
160	290	48	3	210	210	1900	2400	6232	173	277	2.5	12.4
160	290	48	3	200	201	1900	2400	6232-DT	173	277	2.5	12.3
160	290	48	3	202	201	1900	2400	6232M	173	277	2.5	14.2
160	290	48	3	200	201	1900	2400	6232M/P59Z2	174	276	2.5	14.4
160	290	48	3	200	201	1900	2400	6232M/CRA9	174	276	2.5	14.2
160	290	48	3	202	202	1900	2400	6232/W124	174	276	2.5	12.3
160	340	68	4	310	325	1800	2200	6332	177	323	3	25.7
160	340	68	4	310	325	1800	2200	6332-DT	177	323	3	26.5
160	340	68	4	310	325	1800	2200	6332M	176	324	3	30.7
160	340	68	4	310	325	1800	2200	6332M-DT	176	324	3	31.8
160	340	68	4	238	325	1800	2200	6332M/W124	177	323	3	30.5
160	340	68	4	310	325	1800	2200	6332/W124	176	324	3	25.7
1600	1950	155	7.5	1240	4750	150	180	618/1600	1627	1923	6	975
1600	2060	200	9.5	1820	6300	260	300	619/1600	1634	2026	8	1711
1600	2060	200	9.5	1820	6300	260	300	619/1600F3	1634	2026	8	1681
165	251	35	2.5	147	143	2200	2600	733	177	238	2.5	6.44

17	40	12	0.6	9.1	5	17000	20000	6203	21	36	0.6	0.0661
17	47	14	1	13.6	6.6	16000	19000	6303-WCH	22.6	41.4	1	0.11
17	47	14	1	13.6	6.6	16000	19000	6303-WC	22.6	41.4	1	0.11
17	47	14	1	13.6	6.6	16000	19000	6303-BYD	22.6	41.4	1	0.11
170	215	22	1.1	65	61	2600	3200	61834M	176.5	208.5	1	2.03
170	215	22	1.1	65	61	2600	3200	61834M-Z/YA8	176.5	208.5	1	1.89
170	215	22	1.1	65	61	2600	3200	61834MA	176.5	208.5	1	1.98
170	230	28	2	115	100	2400	3000	61934M	179	221	2	3.42
170	230	28	2	115	100	2400	3000	61934MA	179	221	2	3.4
170	260	28	1.5	119	128	2200	2800	16034	178	252	1.5	5.01
170	260	28	1.5	119	129	2200	2800	16034M	178	252	1.5	5.83
170	260	42	2.1	161	166	2200	2800	6034M	181	249	2	7.96
170	260	42	2.1	161	166	2200	2800	6034MA	181	249	2	8.25
170	260	42	2.1	161	166	2200	2800	6034	181	249	2	6.86
170	260	42	2.1	161	166	2200	2800	6034Q1	181	249	2	8.06
170	260	42	2.1	170	171	5300	4300	4G134QT	181	249	2	7.94
170	310	52	4	225	240	1900	2400	6234	186	294	3	15.1
170	310	52	4	225	240	1900	2400	6234-DT	186	294	3	15.1
170	310	52	4	225	240	1900	2400	6234M	186	294	3	17.9
170	310	52	4	242	256	1900	2400	6234/YA5	186	294	3	15.2
170	310	52	4	225	240	1900	2400	6234M/CRA9	187	293	3	17.9
170	360	72	4	330	368	1700	2000	6334	186	344	3	31.5
170	360	72	4	330	368	1700	2000	6334-DT	186	344	3	31.5
170	360	72	4	330	368	1700	2000	6334M	186	344	3	38.4
170	360	72	4	330	368	1700	2000	6334M/W124	187	343	3	38.4
170	360	72	4	330	368	1700	2000	6334M/P59Z2	187	343	3	38.4
1700	2060	160	7.5	1240	4950	130	160	618/1700	1729	2032	6	1110
1700	2180	212	9.5	1950	7680	120	150	619/1700	1735	2145	8	1930
180	225	22	1.1	61.8	79	2400	3000	61836M	186	219	1	2.05
180	225	22	1.1	61.8	79	2400	3000	61836MA	186	219	1	2.17
180	250	33	2	118	128	2200	2800	61936M	189	241	2	5.07
180	260	33	2	118	128	2200	2800	61936X1M	189	241	2	6.05
180	260	52	2	118	128	2200	2800	63936X1M	189	250.5	2	8.64
180	260	52	2	140	147	2200	2800	63936X1F3-1/C3H	189	250.5	2	8.82
180	280	31	2	135	145	2100	2700	16036M	189	270	2	6.58
180	280	46	2.1	186	196	2200	2600	6036	191	269	2	8.75
180	280	46	2.1	186	196	2200	2600	6036M	191	269	2	10.4
180	320	52	4	240	260	1800	2200	6236	196	304	3	14.9
180	320	52	4	240	260	1800	2600	6236M	196	304	3	17.8
180	320	52	4	240	260	1800	2600	6236MA	196	304	3	18.7
180	380	75	4	340	400	1700	1900	6336M	198	363	3	49.5
190	240	24	1.5	73	94	2200	2800	61838M	198	232	1.5	2.63
190	260	33	2	127	138	2200	2800	61938M	199	251	2	5.85
190	270	33	2	127	138	2200	2800	61938X1M	199	260.5	2	5.78
190	290	46	2.1	191	211	2000	2600	6038X1M	201	279	2	10.8
190	290	31	2	145	162	2000	2600	16038	199	281	2	6.88
190	290	31	2	145	162	2000	2600	16038M	199	281	2	8.11

190	290	46	2.1	191	211	2000	2600	6038M	201	279	2	11.1
190	290	46	2.1	191	211	2000	2600	6038	201	279	2	9.58
190	340	55	4	265	305	1700	2000	6238	206	324	3	18.1
190	340	55	4	265	305	1700	2000	6238M	206	324	3	22.2
190	340	55	4	265	305	1700	2000	6238M-DT	206	324	3	21.1
190	340	55	4	265	305	1700	2000	6238M/CRA9	207	323	3	22.2
190	400	78	5	370	440	1600	1900	6338F3	210	382	4	48.4
190	400	78	5	360	425	1600	1900	6338M	210	382	4	50
20	47	14	1	13	6.7	15000	18000	6204	25	42	1	0.11
20	47	14	1	13	6.7	15000	18000	6204TN1	25	42	1	0.104
20	62	16	1	18.2	10	13000	16000	6304X3/C3	28	54	1	0.252
200	250	24	1.5	73	84	2200	2800	61840MA	207	243	1.5	2.94
200	250	24	1.5	73	84	2200	2800	61840MA/P4	207	243	1.5	2.94
200	270	51	2.1	130	146	1900	2300	61040X1F3/C3H	208	260	2	7.91
200	270	51	2.1	91	109	1900	2300	61040X1M	208	260	2	8.1
200	280	38	2.1	125	144	2000	2600	61940MA	210	270	2	7.63
200	280	38	2.1	125	144	2000	2600	61940X1MA-1	210	270	2	7.59
200	290	38	2.1	125	144	2000	2600	61940X1MA	210	270	2	8.89
200	310	34	2	162	182	1900	2400	16040M	209	301	2	10.3
200	310	51	2.1	213	234	1900	2400	6040M	211	299	2	14.2
200	310	51	2.1	213	234	1900	2400	6040MA	210	300	2	14.3
200	310	51	2.1	213	234	1900	2400	6040	211	299	2	11.7
200	360	58	4	285	335	1700	2000	6240	216	344	3	22.3
200	360	58	4	268	305	1700	2000	6240M	216	344	3	26.4
200	420	80	5	380	460	1600	1800	6340	220	400	4	57.7
22	56	16	1.1	17.8	9.25	13000	16000	63/22/C3	29	47	1	0.183
220	270	24	1.5	75	89	1900	2400	61844M	227	263	1.5	3.21
220	270	24	1.5	75	89	1900	2400	61844M/YA4	227	263	1.5	3.21
220	300	38	2.1	148	176	1900	2400	61944M	231	289	2	8.37
220	300	60	2.1	112	168	1900	2400	63944M	231	289	2	11.8
220	310	38	2.1	148	176	1900	2400	61944X1M	231	298.5	2	9.71
220	340	37	2.1	170	215	1800	2200	16044	233	327	2	11.7
220	340	56	3	242	284	1800	2200	6044	233	327	2.5	15.5
220	340	56	3	242	284	1800	2200	6044M	233	327	2.5	18.3
220	400	65	4	297	365	1500	1800	6244	236	384	3	31.2
220	400	65	4	229	365	1500	1800	6244M	236	384	3	36.3
220	460	88	5	403	520	1300	1600	6344	240	440	4	71.4
220	460	88	5	403	520	1300	1600	6344/C9	240	440	4	71.4
23	52	13	1	17.7	9.35	13000	16000	62/23-BYD	29	43	1	0.117
23	56	15	1	18.5	9.3	12000	15000	66/23/P53YB2	29	47	1	0.169
23	56	15	1	18.5	9.3	12000	15000	66/23/P53Z2	29	47	1	0.172
230	330	40	2.1	190	227	1600	2000	6646M	241	319	2.1	10.4
230	310	40	2.1	145	173	1600	2000	6646M-1/C3	241	319	2.1	9.02
230	330	40	2.1	190	227	1600	2000	6646M/W281	241	319	2.1	10.4
240	300	28	2	103	116	1800	2200	61848M	249	291	2	4.72
240	320	38	2.1	155	192	1800	2200	61948M	251	309	2	8.5
240	360	37	2.1	185	228	1700	2000	16048M	253	347	2	14.6

240	360	56	3	255	315	1700	2000	6048	253	347	2.5	17.6
240	360	56	3	255	315	1700	2000	6048M	253	347	2.5	20.7
240	360	56	3	255	315	1700	2000	6048X1M	253	346.5	2.5	20.7
240	440	72	4	350	460	1300	1600	6248	256	424	3	53.3
240	500	95	5	440	595	1100	1400	6348F1	260	480	4	95
240	500	95	5	440	595	1100	1400	6348F3	260	480	4	95
240	500	95	5	440	595	1100	1400	6348M	260	480	4	96.2
25	37	7	0.3	4.2	2.64	16000	19000	61805	27	35	0.3	0.0227
25	42	9	0.3	7.3	4.55	16000	19000	61905	27	40	0.3	0.0415
25	42	9	0.3	7.3	4.55	16000	19000	1000905	27	40	0.3	0.0415
25	47	12	0.6	11.4	6.28	15000	18000	6005	29	43	0.6	0.078
25	47	8	0.3	8	5	14000	17000	16005	27	45	0.3	0.0562
25	47	12	0.6	10	5.85	14000	17000	FL-6005/C3	29	43	0.6	0.0787
25	52	15	1	14.3	8	12000	15000	6205	30	47	1	0.134
25	52	15	1	14.3	8	12000	15000	6205TN1	30	47	1	0.126
25	52	18	1	14	7.9	12000	15000	62205	30	47	1	0.159
25	62	17	1.1	22.4	11.5	11000	14000	6305	31.5	55.5	1	0.214
25	62	17	1.1	22.4	11.5	15000	19000	FL-6305/P6	31.5	55.5	1	0.214
25	68	18	1.1	26.3	12.9	11000	14000	6305X3/C3YA5	33	62	1	0.296
25	80	21	1.5	37.5	19	9000	11000	6405	33	72	1.5	0.53
26	68	19.5	2	40.3	17	9500	12000	6605X2WBTN1/HA	33	61	2	0.272
260	320	28	2	122	128	1700	2000	61852M	269	311	2	4.8
260	360	46	2.1	212	269	1600	1900	61952M	276	349	2	14.4
260	360	46	2.1	212	269	1600	1900	61952MA	271	349	2	14.4
260	370	46	2.1	212	269	1600	1900	61952X1M	276	349	2	16.3
260	370	46	2.1	212	269	1600	1900	752	271	359	2	16.5
260	370	68	2.1	227	288	1600	1900	62952X3M	271	358.5	2	22.9
260	370	60	2.1	227	288	1600	1900	62952X1M-1	271	358.5	2	20.3
260	370	60	2.1	227	288	1600	1900	62952X1F3-2/C3H	271	358.5	2	20.9
260	400	65	4	294	373	1500	1800	6052X1F3	276	384	3	28.5
260	400	44	3	230	300	1500	1800	16052M	272	388	2.5	22.3
260	400	65	4	294	373	1500	1800	6052M	276	384	3	28.4
260	400	65	4	294	373	1500	1800	6052M/YA3	276	384	3	26.6
260	480	80	5	430	592	1100	1400	6252/C3	280	460	4	68.8
260	480	80	5	430	592	1100	1400	6252F1	280	460	4	67.6
260	480	80	5	430	592	1100	1400	6252F3	280	460	4	67.6
260	540	102	6	500	710	1000	1300	6352F1	286	514	5	120
260	540	102	6	500	710	1000	1300	6352F3	286	514	5	120
28	68	18	1.1	32.5	13	9500	12000	63/28/HA	34.5	61.5	1	0.299
28	68	18	1.1	24.6	13	9500	12000	63/28	34.5	61.5	1	0.301
28.6	71.4	20.6	1.1	23.6	13.3	9400	11700	66/28X4	35	65	1	0.396
280	350	33	2	133	192	1600	1900	61856M	289	341	2	7.3
280	380	46	2.1	215	282	1500	1800	61956M	291	369	2	16.4
280	390	46	4	215	282	1500	1800	61956X1M	291	379	2	18.3
280	390	46	4	217	282	1500	1800	61956X1M/W281	291	379	2	18.3
280	420	44	3	235	330	1300	1600	16056	292	407	2.5	22.5
280	390	46	4	215	282	1500	1800	61956X1M-1	291	379	2	18.4

280	420	65	4	305	405	1400	1700	6056	296	404	3	32.2
280	500	80	5	410	600	1000	1300	6256	300	480	4	72
280	580	108	6	560	840	1000	1200	6356	305	553	5	141
30	47	9	0.3	7.5	4.95	14000	17000	61906	32	45	0.3	0.0433
30	55	9	0.3	10.6	6.75	12000	15000	16006	32	53	0.3	0.0827
30	55	13	1	13.2	7.96	12000	15000	6006	34.6	50.4	1	0.121
30	59	22	0.4	13	8	10000	13000	1-0005	33	55	0.4	0.191
30	62	16	1	19.5	11.3	10000	13000	6206	35	57	1	0.218
30	72	19	1.1	28.4	15.4	9000	11000	6306	36.5	65.5	1	0.354
30	72	19	1.1	28.4	15.4	9000	11000	6306TN1	37	65	1	0.342
30	90	23	1.5	44.5	23	8500	10000	6406	38	82	1.5	0.805
300	380	38	2.1	165	235	1400	1700	61860M	309	371	2	10.4
300	420	56	3	265	370	1400	1700	61960X1	313	406.5	2.5	20.6
300	420	56	3	265	370	1300	1600	61960	313	407	2.5	20.7
300	460	50	4	289	400	1200	1500	16060/HA	316	444	3	33.1
300	460	74	4	343	480	1200	1500	6060	316	444	3	48.4
300	460	68	4	343	480	1200	1500	6060X2F3	316	444	3	41.5
300	540	85	5	450	665	950	1200	6260	320	520	4	88
320	400	38	2.1	164	220	1300	1600	61864M	331	389	2	11.4
320	400	38	2.1	164	220	1300	1600	61864F3	331	389	2	11.1
320	412	38	2.5	180	292	1300	1600	864	332	400	2.5	12.7
320	440	37	2.1	210	305	1200	1400	60964	331	428	2	15.5
320	440	56	3	278	395	1300	1600	61964	333	427	2.5	24.9
320	460	70	3	300	440	1300	1600	62964X3/YB2	333	447	2.5	39.9
320	480	50	4	275	400	1100	1300	16064	336	466	3	34
320	440	65	3	278	395	1300	1600	61964X2	333	427	2.5	28.4
320	480	74	4	356	518	1100	1400	6064	336	464	3	50.3
320	480	74	4	356	518	1100	1400	6064/C4YA8	336	464	3	49.6
320	480	74	4	356	518	1100	1400	6064X1	336	464	3	50.1
320	560	82	5	435	665	950	1200	6076N1F3	400	540	4	65.6
320	580	92	5	515	780	1000	1200	6264	340	560	4	111
33	72	17	1.1	22.5	13.6	9100	11000	62/33	40.5	64.5	1	0.308
340	420	38	2.1	170	227	1200	1500	61868	352	408	2	11.6
340	460	56	3	282	420	1100	1400	61968	353	447	2.5	27
340	460	56	3	282	420	1100	1400	61968MA	353	447	2.5	27.6
340	520	57	4	335	510	950	1200	16068	356	505	3	44.9
340	520	82	5	403	620	1000	1300	6068	360	500	4	63.4
340	620	92	6	545	890	900	1000	6268	366	599	4	112
35	47	7	0.3	3.9	3	13000	16000	61807	37	45	0.3	0.0292
35	55	10	0.6	9.35	6.7	11000	14000	61907	38.2	51.8	0.6	0.0779
35	62	14	1	16	10.3	10000	13000	6007	40	57	1	0.152
35	72	17	1.1	26	14.7	9000	11000	6207	41.5	65.5	1	0.294
35	80	21	1.5	33.4	19.2	8500	10000	6307	43	72	1.5	0.456
35	80	21	1.5	33.4	19.2	8500	10000	6307TN1	43	72	1.5	0.443
35	100	25	1.5	55.5	29.5	7000	8500	6407	43	92	1.5	0.919
360	440	25	1.5	118	210	1130	1450	60872	367	432	1.5	6.5
360	440	38	2.1	173	242	1100	1400	61872	351	429	2	12.2

360	480	56	3	282	425	1100	1400	61972	373	467	2.5	30.9
360	480	56	3	282	425	1100	1400	FL-61972MA	373	467	2.5	28.9
360	480	56	3	282	425	1100	1400	61972/P64	373	467	2.5	30.9
360	480	56	3	282	425	1100	1400	61972F3	373	467	2.5	30.2
360	510	70	3	335	510	1000	1300	62972X3	374	495.5	2.5	48
360	530	82	5	355	620	1000	1300	6072X1/C9	382	508	4	59.8
360	540	82	5	443	705	1000	1300	6072F3	380	520	4	64.7
360	540	57	4	345	545	1000	1200	16072	376	524	3	48.4
360	540	82	5	443	705	1000	1300	6072F1	380	520	4	64.7
360	540	82	5	443	705	1000	1300	6072M	380	520	4	65.7
380	480	46	2.1	232	375	1000	1300	61876F1	391	469	2	19
380	480	46	2.1	232	375	1000	1300	61876F3	391	469	2	19
380	520	44	3	241	365	1000	1300	60976	396	504	3	29.2
380	520	44	3	241	365	1000	1300	60976/YA8	396	504	3	29.7
380	520	65	4	335	550	1000	1300	61976/W281	396	504	3	39.8
380	520	65	4	335	550	1000	1300	61976	396	504	3	39.8
380	560	57	4	368	615	940	1100	16076	394	545	3	50
380	560	82	5	443	720	950	1200	6076F3	398	542	4	65.6
380	560	82	5	443	720	950	1200	6076N1	398	542	4	69.3
380	560	82	5	443	720	950	1200	6076N1F3	398	542	4	65.6
380	560	82	5	443	720	950	1200	6076	398	542	4	69.3
380	560	82	5	443	720	950	1200	6076M	398	542	4	66.4
40	62	12	0.6	13	9.2	10000	13000	61908	43.2	58.8	0.6	0.108
40	68	15	1	16.8	11.6	9500	12000	6008	44.6	63.4	1	0.191
40	68	15	1	16.8	11.6	9500	12000	6008/C3	44.6	63.4	1	0.191
40	80	18	1.1	31.2	18.2	8500	10000	6208	46.5	73.5	1	0.369
40	80	18	1.1	31.2	18.2	8500	10000	6208/P6	46.5	73.5	1	0.361
40	80	18	1.1	31.2	18.2	8500	10000	6208/HAP6	46.5	73.5	1	0.361
40	80	18	1.1	31.2	18.2	8500	10000	6208/P5YB2	46.5	73.5	1	0.361
40	80	18	1.1	31.2	18.2	8500	10000	370208	46.5	73.5	1	0.362
40	90	23	1.5	41	24	7500	9000	6308/P5YB2	48	82	1.5	0.642
40	90	23	1.5	41	24	7500	9000	6308	48	82	1.5	0.642
40	90	23	1.5	41	24	7500	9000	6308TN1	48	82	1.5	0.611
40	90	23	1.5	41	24	7500	9000	6308/HA	48	82	1.5	0.642
40	90	23	1.5	41	24	7500	9000	6308/C9YA4	48	82	1.5	0.642
40	110	27	2	67.5	36	6700	8000	6408	49	101	2	1.2
400	500	31	2	159	277	1000	1200	60880	410	490	2	15
400	500	46	2.1	242	397	1000	1200	61880	413	488	2	21
400	500	46	2.1	242	397	1000	1200	61880MA	413	488	2	20.2
400	540	44	3	258	435	980	1250	60980	411	525	2.5	27.5
400	540	65	4	350	580	950	1200	61980	416	524	3	43.6
400	540	65	4	350	580	950	1200	61980F3	416	524	3	39.4
400	600	90	5	500	830	900	1100	6080F1	420	580	4	86.5
400	600	90	5	500	830	900	1100	6080F3	420	580	4	86.5
400	600	90	5	500	830	900	1100	6080M	420	580	4	87.9
400	720	130	6	630	1080	750	900	61280X2MA/YA3	477.45	642.55	2	250
41	80	17	1.1	23.7	19	8500	10000	62/41/HAP53	47.5	73.5	1	0.342

41	80	17	1.1	29.1	17.9	8500	10000	62/41/P53	47.5	73.5	1	0.353
420	520	46	2.1	245	420	980	1250	61884	431	508	2	22.2
420	520	46	2.1	245	420	980	1250	FL-61884MA	431	508	2	23
420	560	65	4	320	520	900	1100	61984F3/C9	436	544	3	41.9
420	560	65	4	320	520	900	1100	61984F3	436	544	3	41.9
420	560	65	4	320	520	900	1100	61984MA	436	544	3	46.2
420	560	65	4	320	520	900	1100	FL-61984MA/C3	436	544	3	46.2
420	620	90	5	490	860	900	1110	6084	438	602	4	90.5
420	620	90	5	490	860	900	1100	6084M	438	602	4	92
440	540	31	2	155	285	870	1000	60888	450	531	2	16.5
440	540	46	2.1	245	445	870	1000	61888	453	528	2	22.3
440	600	50	4	305	550	870	1000	60988	456	585	3	46.1
440	600	74	4	390	650	900	1100	61988F3	456	584	3	60.5
440	600	74	4	380	650	900	1100	61988	455	585	3	61.6
440	650	94	6	525	880	850	1000	6088	466	624	5	108
45	58	7	0.3	6.5	5	9500	12000	61809	47	56	0.3	0.0391
45	75	10	0.6	14.9	11.4	9000	11000	16009	49	71	0.6	0.165
45	75	16	1	20	14	9000	11000	6009	50	70	1	0.246
45	85	19	1.1	33.7	20.7	7500	9000	6209	51.5	78.5	1	0.429
45	85	19	1.1	33.7	20.7	7500	9000	6209TN1	51.5	78.5	1	0.415
45	85	19	1.1	33.7	20.7	7500	9000	6209K	51.5	78.5	1	0.419
45	85	19	1.1	33.7	20.7	7500	9000	6209MA	51.5	78.5	1	0.492
45	85	19	1.1	33.7	20.7	7500	9000	6209/YA1	51.5	78.5	1	0.429
45	85	19	1.1	42.5	32	5300	7500	209	51.5	78.5	1	0.492
45	100	25	1.5	52.5	30	6700	8000	6309/YB5	53	92	1.5	0.85
45	100	25	1.5	52.5	30	6700	8000	6309/HAC3V2YA7	53	92	1.5	0.807
45	100	25	1.5	52.6	30.1	6700	8000	309U2	53	92	1.5	0.85
45	100	25	1.5	52.7	30.2	6700	8000	309HU	53	92	1.5	1.05
45	100	25	1.5	52.5	30	6700	8000	6309A	53	92	1.5	0.859
45	100	25	1.5	52.5	30	6700	8000	6309	53	92	1.5	0.85
45	100	25	1.5	52.5	30	6700	8000	6309TN1	53	92	1.5	0.809
45	120	29	2	73	43	6000	7000	6409	54	111	2	1.59
45	90	20	1.1	41	24.4	5000	6000	6609TN1/YA1	51.5	83.5	1	0.481
460	580	56	3	303	435	900	1100	61892	473	567	2.5	34.3
460	580	56	3	265	435	900	1100	61892MA	473	567	2.5	34.7
460	620	72	4	410	710	870	1100	61992	475	604	3	63
460	620	72	4	410	710	870	1100	FL-61992X2MA	475	604	3	62.8
460	620	74	4	405	680	850	1000	61992F3	476	604	3	63
460	620	72	4	410	710	850	1000	61992X2MA	476	604	3	62.8
460	680	100	6	560	1020	800	950	6092F1	483	657	5	121
460	680	100	6	560	1020	800	950	6092F3	483	657	5	121
480	600	56	3	315	610	870	1100	61896	492	587	2.5	36
480	650	78	5	417	743	800	950	61996F3	498	632	4	74.1
480	700	100	6	605	1115	740	900	6096	504	676	5	133
50	72	12	0.6	13.9	11	8500	100000	61910	53.2	68.8	0.6	0.128
50	80	10	0.6	15.4	12.3	8500	100000	16010	54	76	0.6	0.179
50	80	16	1	22	16.3	6500	10000	6010	55	75	1	0.255

50	80	16	1	22	16.3	6500	10000	FL-6010	55	75	1	0.255
50	80	16	1	22	16.3	11000	13000	FL-6010/P6	55	75	1	0.255
50	80	16	1	22	16.3	6500	10000	FL-6010-QD	55	75	1	0.255
50	90	20	1.1	35.6	22.3	7100	8500	6210/HA	56.5	83.5	1	0.504
50	90	20	1.1	35.6	22.3	7100	8500	6210/C9YA6	56.5	83.5	1	0.474
50	90	20	1.1	35.6	22.3	7100	8500	6210	56.5	83.5	1	0.474
50	90	20	1.1	35.6	22.3	7100	8500	FL-6210	56.5	83.5	1	0.474
50	90	20	1.1	35.6	22.3	7100	8500	FL-6210-QD	56.5	83.5	1	0.474
50	90	26	1.1	35.6	22.3	7100	8500	62210X2	56.5	83.5	1	0.601
50	110	27	2	62	38	6300	7500	6310	59	101	2	1.12
50	110	27	2	62	38	6300	7500	6310A	59	101	2	1.12
50	110	27	2	62	38	6300	7500	6310TN1	59	101	2	1.06
50	110	27	2	62	38	6300	7500	6310TN11	59	101	2	1.06
50	111	27	2.3	62	38	6300	7500	6310X1	61	101	2	1.13
50	111	27	2.3	62	38	6300	7500	810	61	101	2	1.1
50	130	31	2.1	88	52	5300	6300	6410	61	119	2	1.91
500	620	37	2.1	220	445	800	950	608/500	510	609	2	20
500	620	56	3	325	607	800	950	618/500M	513	607	2.5	37.3
500	660	75	5	395	716	750	900	619/500X3F1	520	650	4	68.8
500	660	75	5	395	716	750	900	619/500X3F3	520	650	4	68.8
500	670	78	5	450	860	760	900	619/500	519	651	4	79
500	670	78	5	450	845	760	900	619/500F3	519	651	4	79.7
500	720	100	6	575	1020	750	900	60/500	526	694	5	135
500	720	100	6	580	1100	750	900	60/500N1MAS	523	697	5	136
500	720	100	6	580	1100	750	900	60/500-BG	523	697	5	135
530	650	56	3	325	640	750	900	618/530F1	543	637	2.5	41.1
530	650	56	3	325	640	750	900	618/530MA	543	637	2.5	42.1
530	650	56	3	325	640	750	900	618/530F3	543	637	2.5	41.1
530	710	57	4	410	810	700	850	609/530	545	696	3	60
530	710	82	5	470	885	700	850	619/530F1	548	692	4	91.6
530	710	82	5	470	885	700	850	619/530F3	548	692	4	91.6
530	758	100	6	580	1130	680	830	60/530X3	543	745	5	149
530	760	100	6	580	1130	680	830	60/530X3-1	556	754	5	153
530	780	112	6	635	1260	670	810	60/530	552	757	5	188
530	780	112	6	680	1300	670	800	60/530N1MA	556	754	5	185
530	780	112	6	680	1300	670	800	60/530N1MA/YAB	553	757	5	185
55	72	9	0.3	8.8	8.1	8500	10000	61811	57	70	0.3	0.0845
55	80	13	1	15.9	13.2	8000	9500	61911	59.6	75.4	1	0.177
55	90	11	0.6	21.3	14.2	7500	9000	7000111	59	85	0.6	0.307
55	90	18	1.1	29	20.7	7500	9000	6011	61	84	1	0.384
55	90	18	1.1	29	20.7	7500	9000	6011/C9YA2	61	84	1	0.384
55	90	11	0.6	18.6	15.2	7500	9000	16011	58.2	86.8	0.6	0.255
55	100	21	1.5	44.3	27.8	6300	7500	6211K	63	92	1.5	0.62
55	100	21	1.5	44.3	27.8	6300	7500	6211	63	92	1.5	0.628
55	100	26	1.5	44.3	27.8	6300	7500	62211X2	63	92	1.5	0.759
55	120	29	2	71.5	45	5600	6700	6311	64	111	2	1.38
55	120	29	2	71.5	45	5600	6700	6311TN1	64	111	2	1.29

55	120	29	2	71.5	45	5600	6700	6311/YA6	64	111	2	1.37
55	140	33	2.1	95	60	5000	6000	6411	66	129	2	2.25
560	680	37	2.1	220	460	710	860	608/560	572	670	2	30
560	680	56	3	331	667	700	850	618/560F1	573	667	2.5	42.1
560	680	56	3	331	667	700	850	618/560F3	573	667	2.5	42.1
560	680	56	3	331	667	700	850	618/560MA	573	667	2.5	42.7
560	680	56	3	331	667	700	850	618/560/P5	573	667	2.5	42.8
560	750	85	5	475	925	670	800	619/560F1	578	732	4	110
560	750	85	5	475	925	670	800	619/560F3	578	732	4	110
560	820	115	6	670	1370	630	750	60/560F3	586	794	5	205
560	820	115	6	630	1500	630	750	60/560N1MAS/C9	586	794	5	208
560	820	115	6	670	1370	630	750	60/560F1	586	794	5	205
570	799	115	6	641	1280	480	600	66/570X1M	598	770	5	181
60	85	13	1	17	15.1	7500	9000	61912	64.5	80.5	1	0.201
60	95	11	0.6	19.1	16.5	6700	8000	16012	64	91	0.6	0.27
60	95	18	1.1	30	23	6700	8000	6012	66.5	88.5	1	0.416
60	95	18	1.1	30	23	6700	8000	6012M	66.5	88.5	1	0.497
60	110	22	1.5	53	36	5600	7100	6212	68	102	1.5	0.793
60	110	22	1.5	53	36	5600	7100	Jan-12	68	102	1.5	0.772
60	110	22	1.5	53	36	5600	7100	6212/HAP63YA5	68	102	1.5	0.772
60	110	22	1.5	53	36	6000	7000	6212/YA6	68	102	1.5	0.793
60	110	22	1.5	53	36	5600	7100	212	68	102	1.5	0.793
60	110	22	1.5	53	36	5600	7100	212U	68	102	1.5	0.793
60	110	22	1.5	53	36	5600	7100	212U1	68	102	1.5	0.793
60	110	22	1.5	53	36	5600	7100	6212/YA5	68	102	1.5	0.772
60	110	22	1.5	53	36	5600	7100	6212K	68	102	1.5	0.781
60	130	31	2.1	82	50	5300	6300	6312A	71	119	2	1.75
60	130	31	2.1	82	50	5300	6300	6312	71	119	2	1.75
60	130	31	2.1	82	50	5000	6000	6312Q1	71	119	2	2.12
60	130	31	2.1	82	50	5000	6000	6312TN1	71	119	2	1.69
60	130	31	2.1	82	50	11000	70000	4E312QT			2	2.07
60	150	35	2.1	107	68.5	4800	5600	6412	71	139	2	2.72
600	700	100	3	345	710	670	800	D66/600	610	690	2.5	60.6
600	730	42	3	260	550	670	800	608/600	614	718	2.5	41
600	730	42	3	261	485	670	800	608/600MA	614	718	2.5	41
600	730	60	3	350	735	670	800	618/600	613	717	2.5	52.7
600	730	60	3	350	735	670	800	618/600/W33X	613	717	2.5	52.2
600	869	110	6	680	1450	650	750	60/600X3/C3H	623	846	5	219
600	870	118	6	680	1450	600	700	60/600	623	847	5	233
600	870	118	6	692	1450	600	700	60/600/HC	623	847	5	233
600	870	118	6	725	1510	600	700	60/600/HCE-1	623	847	5	236
600	819	90	5	560	1130	650	750	66/600.3/HCYA13	623	796	5	147
630	780	48	3	365	710	640	760	608/630	643	767	2.5	41
630	780	69	4	424	926	630	750	618/630	645	765	3	76.5
630	780	69	4	424	926	630	750	618/630MA	645	765	3	77.8
630	780	69	4	420	760	630	750	618/630L/P5	645	765	3	65.7
630	850	71	5	475	1050	600	710	609/630	649	832	4	112

630	850	100	6	610	1330	600	710	619/630	654	829	5	163
630	920	128	7.5	800	1750	550	660	60/630	657	891	6	280
65	85	10	0.6	10.4	12.9	6700	8000	61813Q1	69	81	0.6	0.119
65	90	13	1	19.9	17.5	6700	8000	61913	70	85	1	0.195
65	100	18	1.1	32	25	6300	7500	6013	71.5	93.5	1	0.428
65	100	18	1.1	32	25	6300	7500	6013M	71.5	93.5	1	0.553
65	120	23	1.5	57	40	5300	6300	6213	73	112	1.5	1
65	120	23	1.5	57	40	5300	6300	FL-6213-QD	73	112	1.5	1
65	120	23	1.5	57	40	5300	6300	6213MA	73	112	1.5	1.23
65	120	23	1.5	57	40	5300	6300	6213A	73	112	1.5	1
65	120	23	1.5	57	40	5300	6300	6213/YA5	73	112	1.5	1.05
65	120	23	1.5	57	40	5300	6300	213G	73	112	1.5	1.01
65	120	23	1.5	57	40	5300	6300	180213	73	112	1.5	1.06
65	140	33	2.1	95	59.5	4800	5600	6313	76	129	2	2.1
65	140	33	2.1	87.5	56.5	4800	5600	6313/W124	77	128	2	2.15
65	140	33	2.1	92.5	59.5	4800	5600	6313A	76	129	2	1.85
65	140	33	2.5	92.5	59.5	4800	5600	6313/YA6	76	129	2.5	2.09
65	140	33	2.1	92.5	59.5	5600	4800	6313M	76	129	2	2.67
65	160	37	2.1	118	78.5	4500	6300	6413	76	149	2	3.21
650	920	118	6	750	1600	550	660	66/650N1	678	891	5	254
670	820	69	4	424	960	560	670	618/670	685	805	3	82.2
670	820	69	4	424	960	560	670	618/670F1	685	805	3	80.8
670	820	69	4	424	960	560	670	618/670F3	685	805	3	80.8
670	920	118	6	750	1600	530	630	66/650N1	673	897	5	254
670	820	69	4	424	960	560	670	618/670Q1	685	805	3	82.8
670	820	69	4	424	960	560	670	618/670/C4	685	805	3	82.2
670	900	73	5	540	1210	580	700	609/670	689	882	4	143
670	900	103	6	670	1450	530	630	619/670MA	693	877	5	194
670	980	136	7.5	885	1900	500	600	60/670F3	698	952	6	361
670	980	136	7.5	885	1900	500	600	60/670N1	698	952	6	366
670	980	136	7.5	885	1900	500	600	60/670N1/YB2	698	952	6	366
70	110	20	1.1	38	30	6000	7000	6014	76.5	103.5	1	0.624
70	110	20	1.1	38	30	6000	7000	6014M	76.5	103.5	1	0.743
70	125	24	1.5	61.2	43.2	5000	6000	6214	78	117	1.5	1.12
70	125	24	1.5	61.2	43.2	5000	6000	6214A	78	117	1.5	1.12
70	150	35	2.1	104	68	4500	5300	6314A	81	139	2	2.6
70	150	35	2.1	104	68	4500	5300	6314/P6CMV2	81	139	2	2.55
70	150	35	2.1	104	68	4500	5300	314U1	81	139	2	2.55
70	150	35	2.1	107	68	4500	5300	6314	81	139	2	2.57
70	150	35	2.1	107	68	4500	5300	6314/W124	82	138	2	2.57
70	150	35	2.1	107	68	4500	5300	6314/C9	81	139	2	2.57
70	150	35	2.1	107	68	4500	5300	6314/YA6	81	139	2	2.58
70	150	35	2.1	107	68	4500	5300	6314TN1	81	139	2	2.5
70	180	42	3	136	100	3800	4500	6414	83	167	2.5	4.54
70	110	20	1.1	38	31	4500	5300	60/72	77	105	1	0.584
710	870	74	4	456	1056	530	630	618/710F3	725	855	3	96.1
710	870	74	4	456	1056	530	630	618/710	725	855	3	98.1

710	870	74	4	456	1056	530	630	618/710MA	725	855	3	98.8
710	950	78	5	545	1280	500	610	609/710	729	932	4	148
710	950	106	6	645	1510	500	610	619/710	732	928	5	218
710	1030	140	7.5	935	2180	490	560	60/710	738	1002	6	375
72	115	20	1.1	38	31	5600	6700	6015	81.5	108.5	1	0.63
72	115	20	1.1	38	31	5600	6700	6015M	81.5	108.5	1	0.804
72	110	20	1.1	38	31	5200	6500	60/72	79.5	102.5	1	0.584
75	105	16	1	26.5	23.5	5600	6700	61915	80	100	1	0.35
75	115	13	0.6	29	26	5600	6700	16015	81.5	108.5	0.6	0.546
75	115	13	0.6	29	26	5600	6700	16015M	81.5	108.5	0.6	0.546
75	115	13	1.1	24.8	23.9	5600	6700	16015/YA6	84.5	105.5	1	0.476
75	130	25	1.5	66	50	4800	5600	6215	83	122	1.5	1.21
75	130	25	1.5	66	50	4800	5600	6215A	83	122	1.5	1.21
75	130	25	1.5	66	50	4800	5600	6215M	83	122	1.5	1.46
75	130	25	1.5	66	50	4800	5600	6215K	83	122	1.5	1.18
75	130	31	1.5	66	50	4800	5600	62215	83	122	1.5	1.47
75	160	37	2.1	113	77	4300	5000	6315	86	149	2	3.03
75	160	37	2.1	113	77	4300	5000	6315A	86	149	2	3.03
75	160	37	2.1	113	77	4300	5000	6315/CM	86	149	2	3.02
75	160	37	2.1	113	77	4300	5000	315U1	86	149	2	3.02
75	160	37	2.1	113	77	4300	5000	6315/YA8	86	149	2	3.03
75	160	37	2.1	113	77	4300	5000	6315M	86	149	2	3.86
75	190	45	3	146	107	3600	4300	6415	88	177	2.5	5.88
750	920	78	5	515	1225	480	610	618/750	766	901	4	114
750	1000	112	6	745	1790	490	570	619/750	774	977	5	260
750	1090	150	7.5	975	2370	450	530	60/750	778	1061	6	490
80	100	10	0.6	12.7	13.3	6000	7000	61816	83.2	96.8	0.6	0.153
80	110	16	1	27.5	25	5600	6700	61916	85	105	1	0.35
80	125	22	1.1	47.5	40	5300	6300	6016	86.5	118.5	1	0.845
80	125	22	1.1	47.5	40	6500	8000	FL-6016/P6	86.5	118.5	1	0.845
80	125	14	0.6	32	30	5300	6300	16016	84	121	0.6	0.599
80	125	22	1.1	47.5	40	5300	6300	6016M	86.5	118.5	1	1.04
80	140	26	2	71.5	54.5	4500	5300	6216A	89	131	2	1.47
80	140	26	2	71.5	54.5	4500	5300	6216	89	131	2	1.47
80	170	39	2.1	125	86.5	3800	4500	6316	91	159	2	3.68
80	170	39	2.1	125	86.5	3800	4500	6316/CM	91	159	2	3.6
80	170	39	2.1	125	86.5	3800	4500	6316M/HQ1	91	159	2	4.54
80	170	39	2.1	125	86.5	3800	4500	6316A	91	159	2	3.68
80	200	48	3	160	122	3400	4000	6416	93	187	2.5	6.84
800	980	57	4	390	990	430	510	608/800	815	966	3	100
800	980	82	5	545	1340	430	510	618/800	820	960	4	132
800	980	82	5	545	1360	430	510	618/800MA	820	960	4	133
800	980	82	5	545	1360	430	510	618/800MA/P5	820	960	4	133
800	1060	115	6	815	2100	430	500	619/800	823	1037	5	280
800	1060	115	6	800	1960	430	500	619/800F3	823	1037	5	289
800	1150	115	7.5	950	2080	500	550	160/800X2F1	820	1130	6	427
800	1150	155	7.5	985	2530	400	480	60/800	828	1120	6	540

800	1150	115	7.5	845	2080	500	550	160/800X2F3	820	1130	6	427
85	120	18	1.1	30.3	27	5300	6300	61917	91	114	1	0.557
85	130	14	0.6	31.5	30	5000	6000	16017	89	126	0.6	0.636
85	130	22	1.1	47.5	40	5000	6000	6017	91.5	123.5	1	0.935
85	130	22	1.1	47.5	40	5000	6000	6017M	91.5	123.5	1	1.12
85	150	28	2	84	62	4300	5000	6217	94	141	2	1.85
85	150	28	2	77	59	4300	5000	6217/W124	94	141	2	1.85
85	150	28	2	84	62	4300	5000	6217K	94	141	2	1.81
85	150	28	2	84	62	4300	5000	6217A	94	141	2	1.85
85	150	28	2	84	62	4300	5000	6217/HA	94	141	2	1.8
85	150	28	2	84	62	4300	5000	6217M	94	141	2	1.91
85	150	28	2	77	59	4300	5000	6217/CRA9W124	94	141	2	1.85
85	150	28	1	77	59	4300	5000	6217R/C3Z1YA6	94	141	1	1.95
85	180	41	3	102	96.5	3800	4500	6317	98	167	2.5	4.33
85	180	41	3	102	96.5	3800	4500	6317/P6CMV2	98	167	2.5	4.33
85	180	41	3	102	96.5	3800	4500	6317M	98	167	2.5	4.97
85	180	41	3	102	96.5	3600	4300	6317/CRA9W124	99	166	2.5	4.29
85	180	41	3	102	96.5	3800	4500	317U1	98	167	2.5	4.33
85	210	52	4	170	132	3200	3800	6417	101	194	3	8.1
850	1030	57	4	385	1000	450	500	608/850	865	1015	3	75
850	1030	82	5	555	1300	450	530	618/850	870	1010	4	151
850	1030	82	5	545	1400	430	500	618/850MA	868	1012	4	141
850	1030	82	5	545	1400	430	500	618/850MA/C9	868	1012	4	141
850	1030	82	5	555	1300	430	500	618/850F1	868	1012	4	147
850	1030	82	5	555	1300	450	530	618/850F3	870	1010	4	144
850	1120	118	6	815	2150	400	480	619/850	873	1098	5	315
850	1220	165	7.5	1090	2980	370	430	60/850	879	1190	6	640
88.9	127	19.1	1.1	28.9	28.4	4400	5500	66/88.9/YA2	96.4	120.5	1	0.69
90	125	18	1.1	33	31.5	5000	6000	61918	96.5	118.5	1	0.572
90	125	18	1.1	33	31.5	5000	6000	61918M	96.5	118.5	1	0.68
90	125	18	0.6	33	31.5	5000	6000	61918/YA6	96.5	118.5	0.5	0.572
90	140	24	1.5	58.5	50	4800	5600	6018	98	132	1.5	1.15
90	140	16	1	58.5	50	4800	5600	16018M	95	135	1	0.99
90	140	24	1.5	58.5	50	4800	5600	6018M	98	132	1.5	1.36
90	160	30	2	97	72	3800	4500	6218	99	151	2	2.19
90	160	30	2	73.5	72	3800	4500	6218/CRA9W124	101	149	2	2.19
90	160	30	2	97	72	3800	4500	218U1	99	151	2	2.19
90	190	43	3	144	108	3400	4000	6318	103	177	2.5	4.97
90	190	43	3	144	108	3400	4000	6318/CM	103	177	2.5	4.97
90	190	43	3	144	108	3400	4000	6318M/C4	103	177	2.5	6.37
90	190	43	5.5	144	108	3400	4000	6318/YA6	103	177	2.5	4.97
90	225	54	4	189	154	3000	3600	6418	106	209	3	9.58
900	1090	85	5	600	1540	380	450	618/900F3	918	1072	4	155
900	1180	122	6	830	2270	360	440	619/900	923	1156	5	355
900	1280	170	7.5	1080	3120	330	410	60/900	928	1252	6	725
95	120	13	1	19.3	20.4	5000	6000	61819	99.6	115	1	0.288
95	130	18	1.1	33.8	33	4800	5600	61919	101	124	1	0.61

95	145	16	1	40.5	39	4500	5300	16019	100	140	1	0.884
95	145	24	1.5	78.5	54	4500	5300	6019	103	137	1.5	1.14
95	170	32	2.1	110	80	3600	4300	6219	106	159	2	2.66
95	170	32	2.1	102	77	3600	4300	6219/W124	106	159	2	2.66
95	170	32	2.1	110	80	3600	4300	6219M	106	159	2	3.34
95	170	32	2.1	102	77	3600	4300	6219/CRA9W124	106	159	2	2.66
95	200	45	3	152	118	3200	3800	6319	108	187	2.5	5.84
95	200	45	3	152	118	3200	3800	IS-6319M	108	187	2.5	7.11
95	200	45	3	152	118	3200	3800	6319/CM	108	187	2.5	5.58
95	200	45	3	152	118	3200	3800	6319A	108	187	2.5	5.84
95	200	45	3	152	118	3200	3800	6319-DT	108	187	2.5	5.84
95	200	45	3	152	118	3200	3800	6319F1/HQ1	108	187	2.5	6.93
95	200	45	3	152	118	3200	3800	6319M/HQ1	108	187	2.5	7.11
95	200	45	3	152	118	3200	3800	IS-6319	109	186	2.5	5.48
95	240	55	4	195	162	3400	3600	6419M	108	215	2.5	13.6
950	1150	90	5	660	1620	360	430	618/950F1/C9	968	1132	4	188
950	1150	90	5	660	1620	360	430	618/950F3/C9	968	1132	4	188
950	1150	90	5	660	1620	360	430	618/950F1/C9	968	1132	4	188
950	1200	90	5	660	1620	360	430	618/950X1F3	968	1182	4	252
950	1250	132	7.5	985	2850	330	410	619/950	979	1222	6	395
950	1250	132	7.5	930	2430	340	400	619/950/C9	978	1222	6	460
950	1360	180	7.5	1145	3315	310	380	60/950	979	1330	6	850
960	1160	90	5	630	1550	360	430	66/960MA	978	1142	4	199