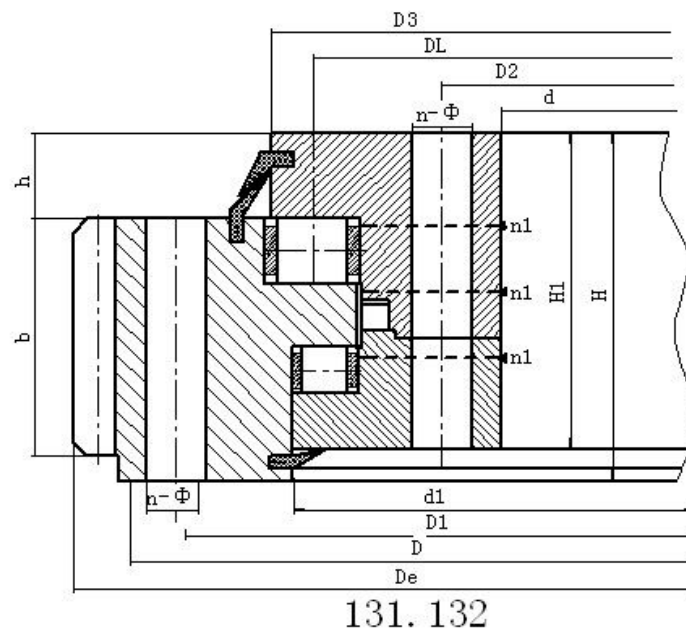


三排滚柱式回转支承(13系列)--外齿式



结构特点、性能、适用范围

三排滚柱式回转支承有三个座圈，上下及径向滚道各自分开，使得每一排滚柱的负载都能确切地加以确定。能够同时承受各种载荷，是四种产品中承载能力最大的一种，轴、径向尺寸都较大，结构牢固，特别适用于要求较大直径的重型机械，如斗轮式挖掘机、轮式起重机、船用起重机、港口起重机、钢水运转台及大吨位汽车起重机等机械上。

序号	外齿式	外型尺寸			安装尺寸						结构尺寸			齿轮参数			外齿参数			齿轮圆周力		参考
	DL																					重量
	mm	D	d	H	D 1	D 2	n	Ø	dm	L	n 1	H 1	h	b	x	m	D e	z	正火Z 104N	调质T 104N	kg	
		mm	mm	mm	mm	mm		mm	mm	mm	mm	mm	mm	mm		mm	mm					mm
1	131.25.500	634	366	148	598	402	24	18	M16	32	4	10	32	80	0.5	5	664	130	5	6.7	224	
	132.25.500															6	664.8	108				
2	131.25.560	694	426	148	658	462	24	18	M16	32	4	10	32	80	0.5	5	724	142	5	6.7	240	
	132.25.560															6	724.8	118				
3	131.25.630	764	496	148	728	532	28	18	M16	32	4	10	32	80	0.5	6	808.8	132	6	8	270	
	132.25.630															8	806.4	98				
4	131.25.710	844	576	148	808	612	28	18	M16	32	4	10	32	80	0.5	6	886.8	145	6	8	300	
	132.25.710															8	886.4	108				
5	131.32.800	964	636	182	920	680	36	22	M20	40	4	10	40	120	0.5	8	1006.4	123	12.1	16.7	500	
	132.32.800															10	1008	98				
6	131.32.900	1064	736	182	1020	780	36	22	M20	40	4	10	40	120	0.5	8	1102.4	135	12.1	16.7	600	
	132.32.900															10	1108	108				
7	131.32.1000	1164	836	182	1120	880	40	22	M20	40	5	10	40	120	0.5	10	1218	119	15.1	20.9	680	
	132.32.1000															12	1221.6	99				
8	131.32.1120	1284	956	182	1240	1000	40	22	M20	40	5	10	40	120	0.5	10	1338	131	15.1	20.9	820	
	132.32.1120															12	1341.6	109				
9	131.40.1250	1445	1055	220	1393	1107	45	26	M24	48	5	10	50	150	0.5	12	1509.6	123	22.9	31.4	1200	
	132.40.1250															14	1509.2	105				
10	131.40.1400	1595	1205	220	1543	1257	45	26	M24	48	5	10	50	150	0.5	12	1665.6	136	22.9	31.4	1300	
	132.40.1400															14	1663.2	116				
11	131.40.1600	1795	1405	220	1743	1457	48	26	M24	48	6	10	50	150	0.5	14	1873.2	131	26.3	36.6	1520	
	132.40.1600															16	1868.8	114				
12	131.40.1800	1995	1605	220	1943	1657	48	26	M24	48	6	10	50	150	0.5	14	2069.2	145	26.3	36.6	1750	
	132.40.1800															16	2076.8	127				
13	131.45.2000	2221	1779	231	2155	1845	60	33	M30	60	6	12	54	160	0.5	16	2300.8	141	32.2	44.5	2400	
	132.45.2000															18	2300.4	125				

14	131.45.2240	2461	2019	231	2395	2085	60	33	M30	60	6	12	54	160	0.5	16	2556.8	157	32.2	44.5	2700
	18															2552.4	139				
15	131.45.2500	2721	2279	231	2655	2345	72	33	M30	60	8	12	54	160	0.5	18	2822.4	154	36.2	50.1	3000
	20															2816	138				
16	131.45.2800	3021	2579	231	2955	2645	72	33	M30	60	8	12	54	160	0.5	18	3110.4	170	36.2	50.1	3400
	20															3116	153				
17	131.50.3150	3432	2868	270	3342	2958	72	45	M42	84	8	12	65	180	0.5	20	3536	174	45.2	62.6	5000
	22															3537.6	158				

注：

- 1、n1为润滑油孔数，均布：油杯M10×1 JB/T7940.1-JB/ T7940.2
- 2、安装孔n-dn1、n-dn2可改用螺孔；齿宽b可改为H-h。
- 3、表内齿轮圆周力为最大圆周力，额定圆周力取其1/2。
- 4、内齿修顶系数为0.2。