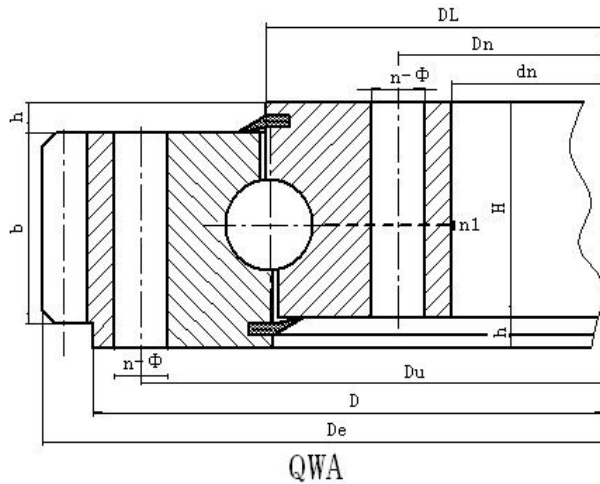


单排四点接触球式回转支承（Q系列）-外齿式



QWA

产品介绍:

结构特点、性能、适用范围

单排四点接触球式回转支承由两个座圈组成，结构紧凑，重量轻，钢球与圆弧滚道四点接触，能同时承受轴向力，径向力和倾翻力矩，回转式输送机，焊接操作机，中小型起重机和挖掘机等工程机械均可选用。

序号	型号	外形尺寸		安装孔尺寸								结构尺寸		齿轮参数				
		外齿式		H	Du	Dn	n	通孔A		螺孔B/C/D		n1油杯数量	h	B	m	外齿式x=-0.5		
		D	d					φ	d1	T	De					齿数z	重量	
1	QW. 315. 20	406	222	60	370	260	10	17	M16	24	2	10	40	3	423	140	35	
	4													428	106	36		
2	QW. 355. 20	446	262	60	410	300	10	17	M16	24	2	10	40	3	462	153	40	
	4													468	116	41		
3	QW. 400. 20	490	307	60	455	345	12	17	M16	24	2	10	40	4	512	127	45	
	5													520	103	47		
4	QW. 450. 20	540	357	60	505	395	12	17	M16	24	2	10	40	4	564	140	51	
	5													570	113	53		
5	QW. 500. 20	590	407	60	555	445	14	17	M16	24	2	10	40	5	615	122	56	
	6													624	103	58		
6	QW. 560. 20	654	464	70	618	502	14	17	M16	30	2	10	50	4	680	169	78	
	5													685	136	79		
7	QW. 630. 20	724	534	70	688	572	16	17	M16	30	2	10	50	4	748	186	86	
	5													755	150	88		
8	QW. 710. 20	804	614	70	768	652	18	17	M16	30	2	10	50	5	835	166	99	
	6													840	139	101		

9	QW. 800. 20	894	704	70	858	742	20	17	M16	30	2	10	50	6	930	154	114
	8													936	116	114	
10	QW. 800. 25	904	692	78	864	736	18	22	M20	36	2	10	58	6	942	156	143
	8													952	118	147	
11	QW. 900. 25	1004	792	78	964	836	20	22	M20	36	2	10	58	8	1048	130	162
	10													1060	105	168	
12	QW. 1000. 25	1104	892	78	1064	936	24	22	M20	36	2	10	58	8	1152	143	182
	10													1160	115	185	
13	QW. 1000. 32	1120	876	90	1074	926	24	24	M22	40	2	10	70	8	1160	144	227
	10													1170	116	232	
14	QW. 1120. 32	1240	996	90	1194	1046	28	24	M22	40	4	10	70	10	1300	129	272
	12													1308	108	275	
15	QW. 1250. 32	1370	1126	90	1324	1176	32	24	M22	40	4	10	70	10	1430	142	302
	12													1440	119	309	
16	QW. 1400. 32	1520	1276	90	1474	1326	36	24	M22	40	4	10	70	12	1584	131	337
	14													1596	113	347	
17	QW. 1250. 40	1390	1108	102	1336	1164	32	26	M24	45	4	12	80	10	1450	144	396
	12													1452	120	392	
18	QW. 1400. 40	1540	1258	102	1486	1314	36	26	M24	45	4	12	80	12	1608	133	448
	14													1610	114	443	
19	QW. 1600. 40	1740	1458	102	1686	1514	40	26	M24	45	4	12	80	12	1812	150	528
	14													1820	129	534	
20	QW. 1800. 40	1940	1658	102	1886	1714	44	26	M24	45	4	12	80	14	2016	143	583
	16													2032	126	607	
21	QW. 1600. 50	1762	1434	124	1704	1496	40	30	M27	50	4	12	100	12	1824	151	714
	14													1834	130	727	
22	QW. 1800. 50	1964	1634	124	1904	1696	44	30	M27	50	4	12	100	14	2044	145	845
	16													2048	127	843	
23	QW. 2000. 50	2162	1834	124	2104	1896	48	30	M27	50	6	12	100	16	2240	139	912
	18													2250	124	927	
24	QW. 2240. 50	2402	2074	124	2344	2136	54	30	M27	50	6	12	100	16	2480	154	1020
	18													2502	138	1078	
25	QW. 2500. 50	2662	2334	124	2604	2396	60	30	M27	50	6	12	100	18	2754	152	1171
	20													2760	137	1175	
26	QW. 2500. 60	2696	2304	150	2626	2374	60	33	M30	56	6	14	122	18	2790	154	1677
	20													2800	139	1701	

注:

- 1、n1为润滑油孔数，均布；油杯M10×1 JB/T7940.1-JB/T7940.2。
- 2、安装孔n-Φ可改用螺孔；齿宽b可改为H-h。
- 3、表内齿轮圆周力为最大圆周力，额定圆周力取其1/2。