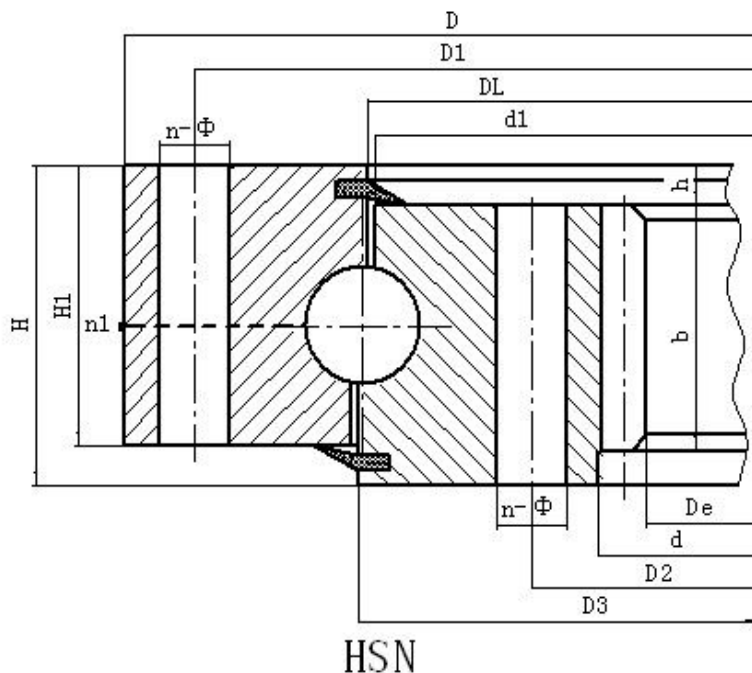


单排四点接触球式回转支承(HS系列)--内齿式



产品介绍

结构特点、性能、适用范围

单排四点接触球式回转支承由两个座圈组成，结构紧凑、重量轻、钢球与圆弧滚道四点接触，能同时承受轴向力、径向力和倾翻力矩。回转式输送机、焊接操作机、中小型起重机和挖掘机等工程机械均可选用。

序号	内齿式	外型尺寸			安装尺寸				结构尺寸					齿轮参数				齿轮	参考	
	DL																	圆周	重量	
	mm	D	d	H	D1	D2	n	n1	D3	d1	H1	h	b	x	m	De	z	调质	kg	
	mm	mm	mm	mm	mm	mm	mm	mm	mm	mm	mm	mm	mm	mm	mm	mm	mm	T		
1	HSN. 25. 625	725	525	80	685	565	18	18	3	626	624	68	12	60	1.4	5	498.8	101	5.2	100
	1.15														6	496.7	84	6.2		
2	HSN. 25. 720	820	620	80	780	660	18	18	3	721	719	68	12	60	1.4	6	586.6	99	6.2	120
	1														8	582.3	74	8.3		
3	HSN. 30. 820	940	705	95	893	749	24	20	4	821	818	83	12	70	1.4	6	664.5	112	7.2	210
	1														10	658	67	12.2		
4	HSN. 30. 880	1000	760	95	956	800	24	20	4	881	878	83	12	70	1.15	8	718.2	91	9.7	230
	1														10	707.9	72	12.2		
5	HSN. 30. 1020	1170	875	95	1120	930	24	22	4	1021	1018	80	15	70	1.4	8	830.1	105	9.7	300
	1.15														10	827.8	84	12.2		
	HSN. 30. 1220														1.4	10	1027.8	104	15.7	

6	HSN. 30. 1220 A	1365	1075	120	1310	1130	36	24	6	1221	1218	105	15	90	1	12	1017.3	86	18.8	450
7	HSN. 35. 1250	1400	1090	120	1350	1150	36	26	6	1251	1248	105	15	90	-0.4	10	1037	105	15.7	520
	1														12	1028.8	87	18.8		
8	HSN. 35. 1435	1595	1278	120	1535	1335	36	26	6	1436	1433	105	15	90	1.15	12	1221.2	103	18.8	610
	1														14	1214.8	88	21.9		
9	HSN. 35. 1540	1720	1360	140	1660	1420	42	26	6	1541	1538	122	18	110	1.4	12	1293.1	109	23	732
	1.15														14	1284.8	93	26.8		
10	HSN. 35. 1700	1875	1525	140	1815	1585	42	29	6	1701	1698	122	18	110	1.15	14	1452.7	105	26.8	844
	1.15														16	1452.3	92	30.5		
11	HSN. 40. 1880	2100	1665	160	2030	1740	48	32	6	1881	1878	140	20	115	1.4	14	1592.6	115	27.8	1400
	1.15														18	1579.9	89	35.8		
12	HSN. 40. 2115	2325	1900	160	2245	1980	48	32	6	2116	2113	140	20	115	1.4	16	1804.1	114	31.9	1600
	1.15														20	1795.4	91	40		
13	HSN. 40. 2370	2600	2146	180	2520	2220	48	32	6	2371	2368	158	22	130	1.4	18	2065.6	116	40.7	2100
	1.15														22	2040.9	94	49.7		
14	HSN. 40. 2600	2835	2365	180	2750	2450	54	36	6	2601	2598	158	22	130	1.4	18	2263.5	127	37.6	2400
	1.15														22	2260.8	104	45.9		
15	HSN. 50. 2820	3085	2555	200	3000	2640	54	36	6	2822	2818	178	22	150	1.4	20	2455	124	52.2	3400
	1.15														25	2444.1	99	65.3		
16	HSN. 50. 3120	3400	2840	200	3310	2930	54	36	6	3122	3118	178	22	150	1.4	22	2722.5	125	57.4	4000
	1.4														25	2719	110	65.3		
17	HSN. 50. 3580	3920	3240	240	3820	3340	60	40	6	3582	3578	218	22	190	1.4	22	3118.4	143	72.7	6700
	1.4														25	3118.8	126	82.6		
18	HSN. 50. 4030	4370	3690	240	4270	3790	66	40	6	4032	4028	218	22	190	1.4	22	3558.3	163	53.6	7700
	1.4														28	3549	128	68.2		
19	HSN. 50. 4540	4860	4210	240	4760	4310	72	40	6	4542	4538	218	22	190	1.4	22	4042.2	185	72.1	8760
	1.4														30	4042.4	136	99.1		

注:

- 1、n1为润滑油孔数，均布：油杯M10×1 JB/T7940.1-TB7940.2。
- 2、安装孔n-Φ可改用螺孔；齿宽b可改为H-h。
- 3、表内齿轮圆周力为最大圆周力，额定圆周力取其1/2。
- 4、表内变位系数均为外齿式设计。