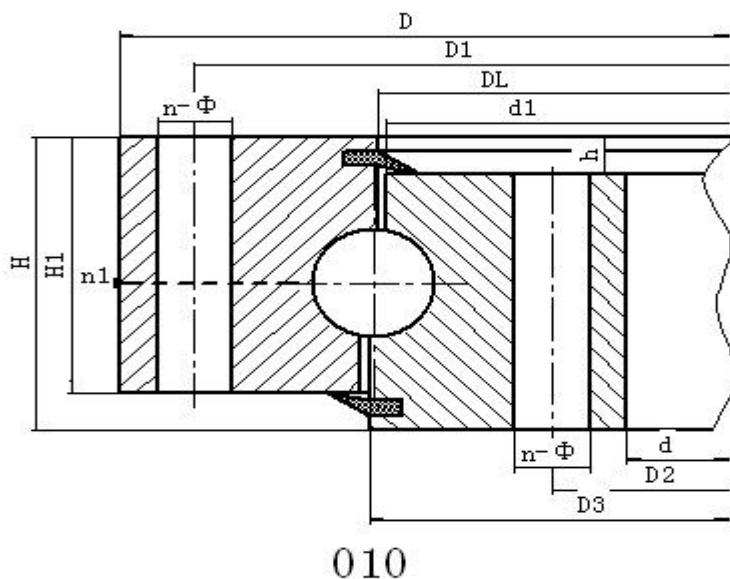


# 单排四点接触球式回转支承(01系列)——无齿式



## 结构特点、性能、适用范围

单排四点接触球式回转支承由两个座圈组成，结构紧凑、重量轻、钢球与圆弧滚道四点接触，能同时承受轴向力、径向力和倾翻力矩。回转式输送机、焊接操作机、中小型起重机和挖掘机等工程机械均可选用。

序号	基本型号	外型尺寸			安装尺寸					结构尺寸					参考重量kg	
	无齿式	D	d	H	D1	D2	n	mm	dm	L	n1	D3	d1	H1		h
	DL	mm	mm	mm	mm	mm			mm	mm	mm	mm	mm	mm		mm
1	010.20.200	280	120	60	248	152	12	16	M14	28	2	201	199	50	10	
2	010.20.224	304	144	60	272	176	12	16	M14	28	2	225	223	50	10	
3	010.20.250	330	170	60	298	202	18	16	M14	28	2	251	249	50	10	
4	010.20.280	360	200	60	328	232	18	16	M14	28	2	281	279	50	10	
5	010.25.315	408	222	70	372	258	20	18	M16	32	2	316	314	60	10	
6	010.25.355	448	262	70	412	298	20	18	M16	32	2	356	354	60	10	
7	010.25.400	493	307	70	457	343	20	18	M16	32	2	401	399	60	10	
8	010.25.450	543	357	70	507	393	20	18	M16	32	2	451	449	60	10	
9	010.30.500	602	398	80	566	434	20	18	M16	32	4	501	498	70	10	85
9H	010.25.500	602	398	80	566	434	20	18	M16	32	4	501	499	70	10	85
10	010.30.560	662	458	80	626	494	20	18	M16	32	4	561	558	70	10	95
10H	010.25.560	662	458	80	626	494	20	18	M16	32	4	561	559	70	10	95
11	010.30.630	732	528	80	696	564	24	18	M16	32	4	631	628	70	10	110
11H	010.25.630	732	528	80	696	564	24	18	M16	32	4	631	629	70	10	110
12	010.30.710	812	608	80	776	644	24	18	M16	32	4	711	708	70	10	120

12H	010.25.710	812	608	80	776	644	24	18	M16	32	4	711	709	70	10	120
13	010.40.800	922	678	100	878	722	30	22	M20	40	6	801	798	90	10	220
13H	010.30.800	922	678	100	878	722	30	22	M20	40	6	801	798	90	10	220
14	010.40.900	1022	778	100	978	822	30	22	M20	40	6	901	898	90	10	240
14H	010.30.900	1022	778	100	978	822	30	22	M20	40	6	901	898	90	10	240
15	010.40.1000	1122	878	100	1078	922	36	22	M20	40	6	1001	998	90	10	270
15H	010.30.1000	1122	878	100	1078	922	36	22	M20	40	6	1001	998	90	10	270
16	010.40.1120	1242	998	100	1198	1042	36	22	M20	40	6	1121	1118	90	10	300
16H	010.30.1120	1242	998	100	1198	1042	36	22	M20	40	6	1121	1118	90	10	300
17	010.45.1250	1390	1110	110	1337	1163	40	26	M24	48	5	1252	1248	100	10	420
17H	010.35.1250	1390	1110	110	1337	1163	40	26	M24	48	5	1251	1248	100	10	420
18	010.45.1400	1540	1260	110	1487	1313	40	26	M24	48	5	1402	1398	100	10	480
18H	010.35.1400	1540	1260	110	1487	1313	40	26	M24	48	5	1401	1398	100	10	480
19	011.45.1600	1740	1460	110	1687	1513	45	26	M24	48	5	1602	1598	100	10	550
19H	010.35.1600	1740	1460	110	1687	1513	45	26	M24	48	5	1601	1598	100	10	550
20	010.45.1800	1940	1660	110	1887	1713	45	26	M24	48	5	1802	1798	100	10	610
20H	010.35.1800	1940	1660	110	1887	1713	45	26	M24	48	5	1801	1798	100	10	610
21	010.60.2000	2178	1825	144	2110	1891	48	33	M30	60	8	2002	1998	132	12	1100
21H	010.40.2000	2178	1825	144	2110	1891	48	33	M30	60	8	2001	1998	132	12	1100
22	010.60.2240	2418	2065	144	2350	2131	48	33	M30	60	8	2242	2238	132	12	1250
22H	010.40.2240	2418	2065	144	2350	2131	48	33	M30	60	8	2241	2238	132	12	1250
23	010.60.2500	2678	2325	144	2610	2391	56	33	M30	60	8	2502	2498	132	12	1400
23H	010.40.2500	2678	2325	144	2610	2391	56	33	M30	60	8	2501	2498	132	12	1400
24	010.60.2800	2978	2625	144	2910	2691	56	33	M30	60	8	2802	2798	132	12	1600
24H	010.40.2800	2978	2625	144	2910	2691	56	33	M30	60	8	2802	2798	132	12	1600
25	010.75.3150	3376	2922	174	3286	3014	56	45	M42	84	8	3152	3147	162	12	2800
25H	010.50.3150	3376	2922	174	3286	3014	56	45	M42	84	8	3152	3147	162	12	2800

注：

1、n1为润滑油孔数，均布；油杯M10×1 JB/T7940.1-JB/T7940.2

2、安装孔n-dn1、n-dn2可改用螺孔；齿宽b可改为H-h。