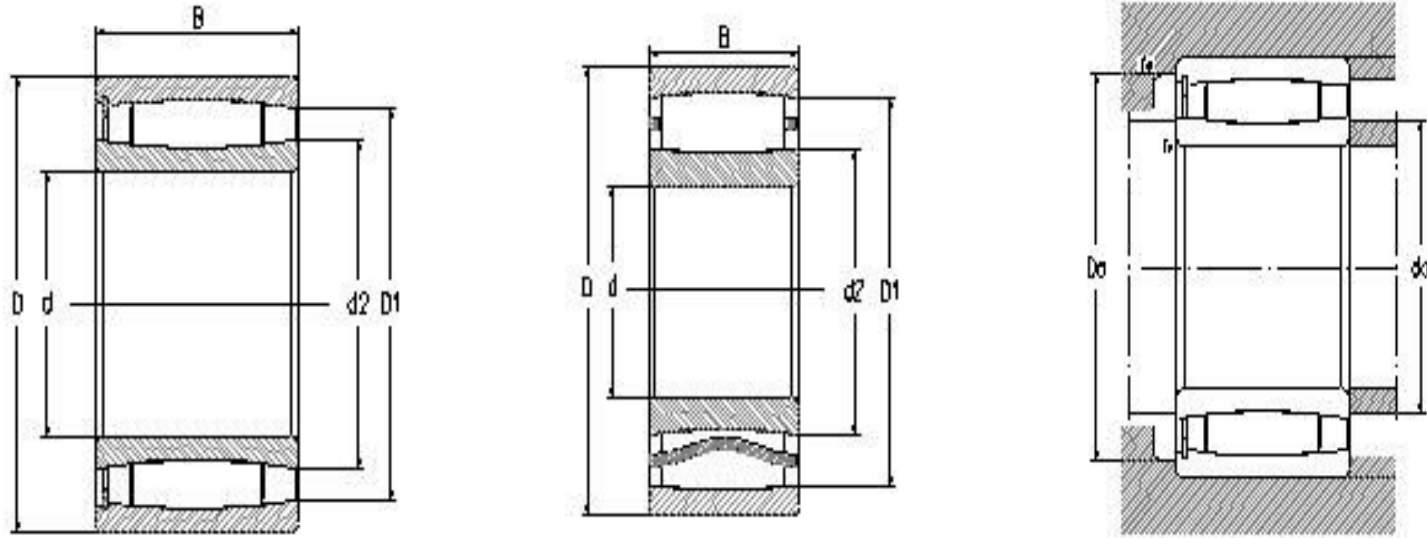


调心滚子轴承-SDB型调心滚子轴承完



基本尺寸				基本额定载荷		极限转速	轴承代号	其他尺寸				接触面与倒角尺寸			计算系数		重量
d	D	B	rsmin	Cr	C0r			d2	D1	b	k	da	Da	ra	k1	k2	
100	150	50	1.5	345	530	1400	SDB4020V/HG 2W33AYAD	112	135	50	3	110	138	1.5	0.098	0.118	3.05
100	150	67	1.5	495	865	1100	SDB5020V/C9 YA7	114	135	67		110	138	1.5	0.112	0.094	4.23
120	180	60	2	510	850	1100	SDB4024V/HG 2C9	139	164	60		134	168	2	0.107	0.103	5.48
120	180	60	2	510	850	1100	SDB4024V/HG 2W33A	139	164	60	3	134	168	2	0.107	0.103	5.45
120	180	60	2	510	850	1100	SDB4024V/W3 3YAD	139	164	60	4	134	168	2	0.107	0.103	5.44

130	200	69	2	700	1085	850	SDB4026V/HG 2YAD	146	181	69		142	190	2	0.113	0.097	7.79
130	200	69	2	700	1100	850	SDB4026V/YA D	146	181	69		142	190	2	0.113	0.097	8.04
150	225	75	2.1	755	1330	750	SDB4030V/C9	172	204	75		165	213	2	0.107	0.106	10.4
160	240	80	2.1	890	1460	600	SDB4032V/HG 2W33AYAD	179	217	80	4	175	220	2	0.109	0.103	12.6
220	340	90	3	1280	2030	220	SDB3044/C9	256	311	90		240	320	2.5	0.114	0.104	29.1
75	105	40	1	204	325	1900	SDB5915V/HG 2YAD	82	96	40		81	95	1	0.098	0.114	1.07
75	105	40	1	204	325	1900	SDB5915V/YA D	82	96	40		81	95	1	0.098	0.114	1.07
75	105	54	1	200	325	1600	SDB6915V- 2RS/HG2	85	94	54		81	98	1	0.073	0.154	1.36
75	105	54	1	200	325	1600	SDB6915V/HG 2C9	85	94	54		81	98	1	0.073	0.154	1.35
85	120	46	1.1	275	465	1700	SDB5917V/YA D	95	110	46		91	113	1	0.098	0.109	1.52
90	125	46	1.1	200	400	1600	SDB5918V/C9	101	113	46		98	116	1	0.089	0.131	1.71
90	125	46	1.1	200	400	1600	SDB5918V- 2RS/C9	101	113	46		98	116	1	0.089	0.131	1.72