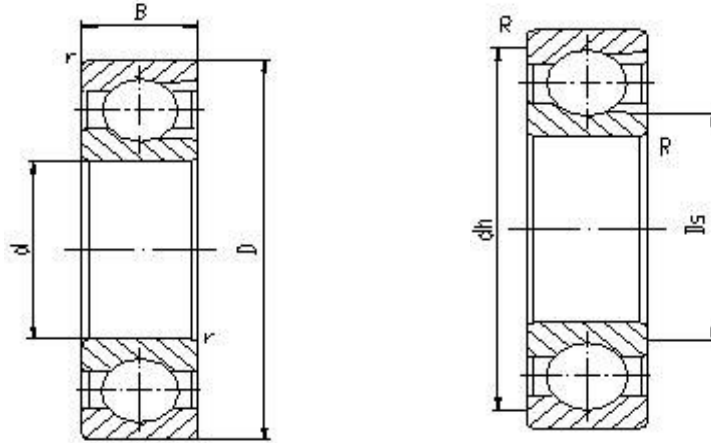


## 深沟球-深沟球满球



基本尺寸				基本额定载荷		极限转速		轴承代号	安装相关尺寸			重量
d	D	B	rsmin	Cr	Cor	脂润滑	油润滑		Dsmin	dhmax	Rmax	
107	145	16	1.3	52	66	1500	1900	970921	114.6	137.4	1.3	0.821
170	260	42	3.5	206	294	1200	1500	6034V/YA7	182	248	3.5	7.11
220	270	24	1.5	99	161	1100	1300	61844V	228	262	1.5	2.62
220	300	38	2.1	201	292	1000	1300	61944V	231	289	2	7.24
240	300	28	2	142	212	1000	1300	61848V	249	291	2	4.93
320	412	38	2.5	319	530	900	1100	970864	332	400	2.5	11.8
340	460	56	3	420	740	850	1000	61968V	353	447	2.5	25.6
440	600	74	4	730	1170	800	950	61988V	456	584	3	55.6
50	110	27	2	85.5	62	4500	6300	310V	59	101	2	1.01
60	130	31	2.1	113	83.5	3800	5300	312V	71	119	2	1.82
65	140	33	2.1	130	90	3400	4800	313V	76	129	2	2.15
70	125	24	1.5	84.5	73	4800	5800	214V	78	117	1.5	1.19
70	150	35	2.1	163	110	3200	4500	314V	81	139	2	2.65
75	160	37	2.1	204	125	3000	4300	315V/C9	86	149	2	3.23