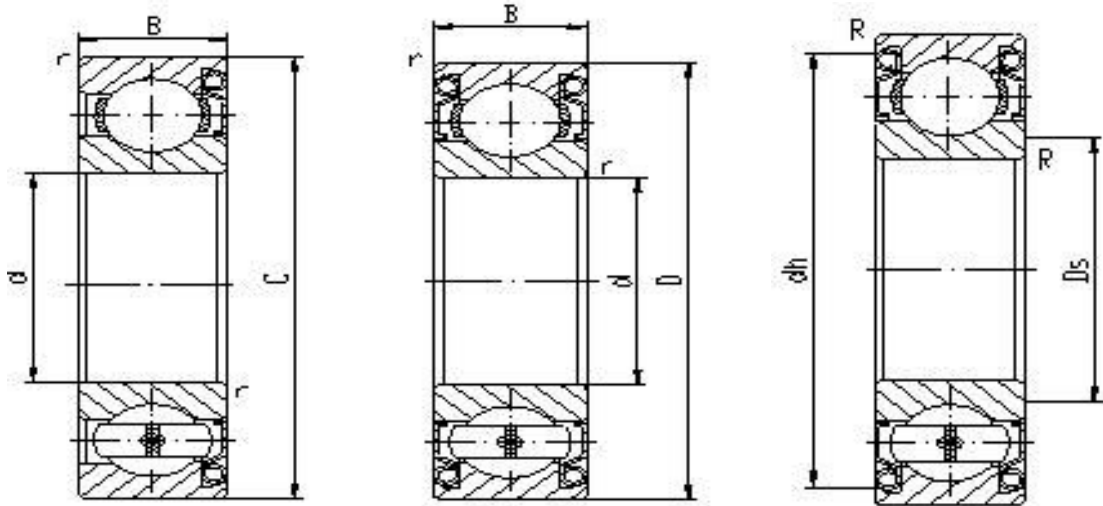


深沟球-带防尘盖



基本尺寸				基本额定载荷		极限转速		轴承代号	安装相关尺寸				重量
d	D	B	rsmin	Cr	Cor	脂润滑	油润滑		Dsmin	Dsmax	dhmax	Rmax	
10	30	9	0.6	6.5	3	24000	30000	6200-Z	13.5	14.5	26	0.6	0.0271
10	30	9	0.6	6.5	3	24000	30000	6200-2Z	13.5	14.5	26	0.6	0.027
100	150	24	1.5	62.4	52.9	4300	5000	6020-2Z	108		142	1.5	1.17
100	150	24	1.5	62.4	52.9	4300	5000	6020-2Z/C9	108	110	142	1.5	1.13
100	150	24	1.5	62.4	52.9	4300	5000	6020-Z	108		142	1.5	1.15
100	180	34	2.1	122	93	3400	4000	6220-Z	111		169	2	3.26
100	180	34	2.1	122	93	3400	4000	6220-2Z	111		169	2	3.26
100	180	34	2.1	122	93	3400	4000	6220-2Z/YA7	111	118	169	2	3.23
100	215	47	3	173	141	2800	3600	6320-Z	113		202	2.5	7.12
100	215	47	3	173	141	2800	3600	6320-2Z	113	131	202	2.5	7.14
100	215	47	3	173	141	2800	3600	6320-2Z/YA7	113	131	202	2.5	7.13
105	160	26	2	73	62.8	4000	4800	6021-2Z/C3Z1	116		149	2	1.66
105	190	36	2.1	135	102	3200	3800	6221-2Z	117		178	2	3.94
105	225	49	3	240	154	2800	3400	6321-2Z	119		211	2.5	8.12
110	150	20	1.1	40.5	41.5	3900	4600	61922	116.5		143.5	1	0.918
110	150	20	1.1	40.5	41.5	3900	4600	61922M	116.5		143.5	1	1.01
110	170	28	2	82	73.5	3800	4500	6022-Z/HQ1	119		161	2	2.4
110	170	28	2	82	70.6	3800	4500	6022-Z	119		161	2	1.94
110	170	28	2	82	70.6	3800	4500	6022-2Z	119		161	2	1.96
110	175	31	2.3	158	176	3800	4500	6022X3M-Z	122		163	2.3	2.67
110	175	31	2.3	158	176	3800	4500	60722	122		163	2.3	2.67
110	200	38	2.1	145	114	2800	3400	6222-Z	121		189	2	4.58
110	200	38	2.1	145	114	2800	3400	6222-2Z	121		189	2	4.61
110	240	50	3	195	176	2400	3000	6322-2Z	123		227	2.5	9.72
110	240	50	3	195	176	2400	3000	6322-2Z/YA7	123	146	227	2.5	9.69

12	32	10	0.6	6.5	3	22000	28000	6201-Z	16	16.5	28	0.6	0.0369
12	32	10	0.6	6.5	3	22000	28000	6201-2Z	16	16.5	28	0.6	0.0373
120	150	16	1	24.5	28	3800	4500	61824-2Z	125		145	1	0.566
120	150	16.1	1	24.5	28	3800	4500	61824-Z	125		145	1	0.565
120	165	22	1.1	53	54	3400	4000	61924	126.5		158.5	1	1.21
120	165	22	1.1	53	54	3400	4000	61924M	126.5		158.5	1	1.54
120	180	28	2	85.5	80	3400	4000	6024-2Z	129	132	171	2	2.15
120	180	28	2	85.5	80	3400	4000	6024-Z	129	132	171	2	2.09
120	180	28	2	85.5	80	3400	4000	6024-Z/C9	129	132	171	2	2.09
120	215	40	2.1	154	130	2800	3400	6224-2Z	131		204	2	5.24
120	215	40	2.1	154	130	2800	3400	6224-Z	132		203	2	5.25
120	260	55	3	217	196	2400	3000	6324-2Z	134		246	2.5	12.6
130	180	24	1.5	65	67	3400	4000	61926-2Z	137		173	1.5	1.55
130	180	24	1.5	65	67	3400	4000	61926-Z	137		173	1.5	1.57
130	200	33	2	109	98	3200	3800	6026-Z	139		191	2	3.29
130	200	33	2	109	98	3200	3800	6026-2Z	139		191	2	3.29
130	230	40	3	153	134	2600	3200	6226-Z	144		216	2.5	6.35
130	230	40	3	153	134	2600	3200	6226-2Z	144		216	2.5	6.36
130	280	58	4	240	226	2300	2800	6326-2Z	150		265	3	15.4
140	175	18	1.1	34	40	3400	4000	61828-2Z	146		169	1	0.845
140	190	24	1.5	64	67.5	2800	3300	61928-2Z	147		183	1.5	1.72
140	210	33	2	106	102	2700	3200	6028-Z	149		201	2	3.46
140	250	42	3	166	150	2400	3000	6228-2Z	154		236	2.5	7.5
140	300	62	4	329	246	2000	2600	6328-2Z	157		283	3	18.9
15	35	11	0.6	8	4	19000	24000	6202-Z	19		31	0.6	0.0432
15	35	11	0.6	8	4	19000	24000	6202-2Z	19		31	0.6	0.045
150	225	35	2.1	123	117	2600	3200	6030-2Z	161		214	2	4.16
150	270	45	3	189	183	2000	2600	6230-2Z	164		256	2.5	10
150	320	65	4	360	280	1900	2400	6330-2Z	167		303	3	21
160	200	20	1.1	49.5	59	2400	3000	61832-2Z	165		215	1	1.25
160	220	28	2	83.5	90	2300	2900	61932-Z	169		211	2	2.69
160	220	28	2	83.5	90	2300	2900	61932-2Z	169		211	2	2.72
17	40	12	0.6	9.75	4.8	17000	20000	6203-2Z	21		36	0.6	0.0665
17	40	12	0.6	9.75	4.8	17000	20000	6203-Z	21		36	0.6	0.0665
170	260	42	2.1	161	166	2200	2800	6034-Z	181		249	2	6.82
190	290	46	2.1	191	211	2000	2600	6038-2Z	201		279	2	9.11
20	42	12	0.6	9.55	5	17000	19000	6004-Z-DW	24.5		37.5	0.6	0.0705
20	42	12	0.6	9.4	5	17000	19000	6004-2Z	23.2		38.8	0.6	0.0704
20	47	14	1	13	6.7	15000	18000	6204-2Z	25		42	1	0.111
20	47	14	1	13	6.7	15000	18000	6204-Z	25		42	1	0.109
20	52	15	1	13.8	6.9	13000	16000	6304-2Z	27		45	1	0.152
20	62	16	1	18.2	10	10000	13000	6304X3-2Z	35.6		56.4	1	0.255
20	62	16	1	18.2	10	10000	13000	6304X3/C3	35.6		56.4	1	0.252
200	310	51	2.1	213	234	1900	2400	6040-2Z	211		299	2	11.6
200	310	34	2	157	179	1900	2400	16040M-Z	209		301	2	10.3
200	360	58	4	288	335	1700	2000	6240-Z	216		344	3	22.5
240	300	28	2	103	116	1800	2200	61848M-Z/YA8	249		291	2	4.64

25	47	12	0.6	11.4	6.28	15000	18000	6005-Z	28.2		43.8	0.6	0.0769
25	47	12	0.6	10.1	5.85	15000	15000	6005-2Z	28.2		43.8	0.6	0.0783
25	52	15	1	14.3	8	12000	18000	6205-2Z	30		47	1	0.135
25	52	15	1	14.3	8	12000	15000	6205-Z	30		47	1	0.136
25	62	17	1.1	22.4	11.5	11000	14000	6305-2Z	32		55	1	0.218
28	58	16	1.1	12	9	11000	13800	62/28-ZN	35		51	1	0.179
28	68	18	1.1	19	13	9500	12000	63/28-ZN	35		61	1	0.292
30	55	13	1	13.2	7.96	12000	15000	6006-2Z	35		50	1	0.118
30	55	13	1	13.2	7.96	12000	15000	6006-Z	34.6		50.4	1	0.119
30	62	16	1	19.5	11.3	10000	13000	6206-2Z	35		57	1	0.207
30	62	16	1	19.5	11.3	10000	13000	6206-Z	35		57	1	0.208
30	62	16	1	19.5	11.3	10000	13000	6206-ZS	35		57	1	0.205
30	72	19	1.1	28.4	15.4	9000	11000	6306-2Z	36.5		65.5	1	0.357
30	72	19	1.1	28.4	15.4	9000	11000	6306-Z	36.5		65.5	1	0.356
35	62	14	1	16	10.3	10000	13000	6007-2Z	39.6		57.4	1	0.154
35	62	14	1	16	10.3	10000	13000	6007-Z/C3	40		57	1	0.154
35	72	17	1.1	26	14.7	9000	11000	6207-2Z	41.5		65.5	1	0.397
35	72	17	1.1	26	14.7	9000	11000	6207-Z	41.5		65.5	1	0.39
35	80	21	1.5	33.4	19.2	8500	10000	6307-2Z	43		72	1.5	0.476
35	80	21	1.5	33.4	19.2	8500	10000	6307-Z	43		72	1.5	0.466
35	100	25	1.5	51.5	29	71000	8500	6407-Z	46		89	1.5	0.972
35	100	25	1.5	51.5	29	71000	8500	6407-2Z	46		89	1.5	0.976
40	68	15	1	16.8	11.6	9500	12000	6008-2Z	45		63	1	0.191
40	68	15	1	16.8	11.6	9500	12000	6008-RZ	45		63	1	0.196
40	80	18	1.1	31.2	18.2	8500	10000	6208-2Z	46.5	50.5	73.5	1	0.374
40	80	18	1.1	31.2	18.2	8500	10000	6208-Z	46.5		73.5	1	0.367
40	80	18	1.1	31.2	18.2	5600	10000	6208-2RZ	46.5	50.5	73.5	1	0.408
40	90	23	1.5	41	24	7500	9000	6308-2Z	48	50.5	82	1.5	0.651
40	90	23	1.5	41	24	7500	9000	6308-2Z/YA7	48	52	82	1.5	0.641
40	90	23	1.5	41	24	7500	9000	6308-Z	48		82	1.5	0.644
45	75	16	1	21.2	14	9000	11000	6009-2Z	50.8		69.2	1	0.245
45	75	16	1	21.2	14	9000	11000	6009-2Z/C3	50.8		69.2	1	0.245
45	85	19	1.1	33.7	20.7	7500	9000	6209-2Z	51.5		78.5	1	0.439
45	85	19	1.1	33.7	20.7	7500	9000	6209-Z	51.5	54	78.5	1	0.434
45	85	19	1.1	33.7	20.7	7500	9000	6209-2Z/YA7	51.5		78.5	1	0.433
45	100	25	1.5	48.5	29.5	6700	8000	6309-2Z-NY	54		91	1.5	0.851
45	100	25	1.5	52.5	30	6700	8000	6309-2Z	53		92	1.5	0.85
45	100	25	1.5	52.5	30	6700	8000	6309-Z	53	56.5	92	1.5	0.847
45	100	25	1.5	52.5	30	6700	8000	6309-2Z/YA7	53		92	1.5	0.831
45	120	29	2	73	43	6000	7000	6409-Z	58		107	2	1.57
50	80	16	1	22	16.3	8500	10000	6010-2Z	54.6		75.4	1	0.257
50	80	16	1	22	16.3	8500	10000	6010-Z	54.6		75.4	1	0.257
50	90	20	1.1	35.6	22.3	7000	8500	6210-2Z	56.5		83.5	1	0.484
50	90	20	1.1	35.6	22.3	7000	8500	6210-Z	56.5	58	83.5	1	0.479
50	90	20	1.1	35.6	22.3	7000	8500	6210-2Z/YA7	56.5		83.5	1	0.483
50	110	27	2	62	38	6300	7500	6310-2Z	59		101	2	1.134
50	110	27	2	62	38	6300	7500	6310-Z	59	63	101	2	1.12

50	110	27	2	62	38	6300	7500	6310-2Z/YA7	59		101	2	1.11
50	130	31	2.1	88	52	5300	6300	6410-2Z	64		116	2	1.92
55	90	18	1.1	29	20.7	7500	9000	6011-Z	61		84	1	0.388
55	90	18	1.1	29	20.7	7500	9000	6011-2Z	61		84	1	0.386
55	100	21	1.5	44.3	27.8	7500	9000	6211-Z	63	65	92	1.5	0.621
55	100	21	1.5	44.3	27.8	7500	9000	6211-2Z	63		92	1.5	0.639
55	100	21	1.5	44.3	27.8	7500	9000	6211-2Z/YA7	63		92	1.5	0.631
55	100	21	1.5	44.3	27.8	7500	9000	6211F2-2Z/C9S2	63		92	1.5	0.631
55	120	29	2	71.5	45	5600	6700	6311-2Z	64		111	2	1.38
55	120	29	2	71.5	45	5600	6700	6311-Z	64	69	111	2	1.38
55	120	29	2	71.5	45	5600	6700	6311-2Z/YA7	64		111	2	1.36
55	120	29	2	71.5	45	5600	6700	6311-2RZ	64		111	2	1.37
55	140	33	2.1	95	60	5000	6000	6411-Z	69		126	2	2.32
55	140	33	2.1	95	60	5000	6000	6411-2Z	69		126	2	2.28
60	85	13	1	17	15.1	7500	9000	61912-2Z	64.6		80.4	1	0.198
60	95	18	1.1	30	23	6700	8000	6012-2Z	66		89	1	0.417
60	110	22	1.5	53	36	6000	7000	6212-Z	68	71	102	1.5	0.794
60	110	22	1.5	53	36	6000	7000	6212-2Z	68		102	1.5	0.8
60	110	22	1.5	53	36	6000	7000	6212-2Z/YA7	68		102	1.5	0.792
60	130	31	2.1	82	50	5000	6000	6312-2Z	71	76	119	2	1.71
60	130	31	2.1	82	50	5000	6000	6312-2Z/YA7	71		119	2	1.67
60	130	31	2.1	82	50	5000	6000	6312-Z	71		119	2	1.75
60	150	35	2.1	107	68.5	4800	5600	6412-Z	74		136	2	2.77
60	150	35	2.1	107	68.5	4800	5600	6412-2Z	74		136	2	2.75
65	100	18	1.1	32	25	6300	7500	6013-2Z	71.5		93.5	1	0.459
65	120	23	1.5	57	40	5300	6300	6213-2Z	73		112	1.5	1.06
65	120	23	1.5	57	40	5300	6300	FL-6213-2Z	73		112	1.5	1.06
65	120	23	1.5	57	40	5300	6300	6213-Z	73		112	1.5	0.69
65	120	23	1.5	57	40	5300	6300	6213-Z/HQ1	73		112	1.5	1.05
65	120	23	1.5	57	40	5300	6300	6213-2Z/YA7	73	79	112	1.5	0.679
65	120	23	1.5	57	40.5	5300	6300	6213F2-2Z/C9S2	73		112	1.5	1.06
65	140	33	2.1	92.5	59.5	5000	6000	6313-2Z/YA7	76	81	129	2	2.19
65	140	33	2.1	92.5	59.5	5000	6000	6313-2Z	76		129	2	2.12
65	140	33	2.1	92.5	59.5	5000	6000	6313-Z	76		129	2	2.12
70	110	20	1.1	38	30	6000	7000	6014-2Z	76		104	1	0.625
70	125	24	1.5	61.2	43.2	5000	6000	6214-2Z/YA7	78	83	117	1.5	1.11
70	125	24	1.5	61.2	43.2	5000	6000	6214-2Z	78		117	1.5	1.13
70	125	24	1.5	61.2	43.2	5000	6000	6214-Z	78		117	1.5	1.13
70	127	28.4	1.5	56	46.5	5000	6000	6214-ZSC	78		117	1.5	1.29
70	150	35	2.1	107	68	4500	5300	6314-2Z	81		139	2	2.62
70	150	35	2.1	107	68	4500	5300	6314-2Z/P6CMV2	81		139	2	2.51
70	150	35	2.1	107	68	4500	5300	6314-2Z/YA7	81	87	139	2	2.59
70	150	35	2.1	107	68	4500	5300	6314-Z	81		139	2	2.59
75	105	16	1	26.5	23.5	6000	7000	61915-2Z	79.6		100	1	0.357
75	115	20	1.1	38	31	5600	6700	6015-2Z	81.5		108.5	1	0.624

75	115	20	1.1	38	31	5600	6700	6015-Z	81.5		108.5	1	0.658
75	130	25	1.5	66	50	4800	5600	6215-2Z	83		122	1.5	1.21
75	130	25	1.5	66	50	4800	5600	6215-Z	83		122	1.5	1.21
75	130	25	1.5	66	50	4800	5600	6215-Z/HQ1	83		122	1.5	1.22
75	130	25	1.5	66	50	4800	5600	6215-2Z/YA7	83	87	122	1.5	1.19
75	130	25	1.5	66	50	4800	5600	6215F2-2Z/C9S2	83		122	1.5	1.16
75	160	37	2.1	113	77	4300	5000	6315-2Z	86		149	2	3.11
75	160	37	2.1	113	77	4300	5000	6315-Z	86		149	2	3.03
75	160	37	2.1	113	77	4300	5000	6315-2Z/YA7	86	94	149	2	3.12
80	110	16	1	27.6	25.3	5600	6700	61916-2Z	84.6		105	1	0.357
80	125	22	1.1	47.5	40	5300	6300	6016-Z	86.5		118.5	1	0.86
80	125	22	1.1	47.5	40	5300	6300	6016-2Z	86.5		118.5	1	0.875
80	140	26	2	71.5	54.5	4500	5300	6216-2Z/YA7	89	94	131	2	1.45
80	140	26	2	71.5	54.5	4500	5300	6216-2Z	89		131	2	1.5
80	140	26	2	71.5	54.5	4500	5300	FL-6216-2Z	89		131	2	1.5
80	140	26	2	71.5	54.5	4500	5300	6216-Z	89		131	2	1.47
80	170	39	2.1	125	86.5	3800	4500	6316-Z	91		159	2	3.36
80	170	39	2.1	125	86.5	3800	4500	6316-2Z	91		159	2	3.72
80	170	39	2.1	125	86.5	3800	4500	6316-2Z/YA7	91	100	159	2	3.69
85	120	18	1.1	31	29	5000	6000	61917	92		113	1	0.557
85	130	22	1.1	47.5	40	5000	6000	6017-2Z	92		123	1	0.965
85	150	28	2	84	62	4300	5000	6217-Z	94		141	2	1.85
85	150	28	2	84	62	4300	5000	6217-2Z	94	99	141	2	1.85
85	150	28	2	84	62	4300	5000	6217-2Z/YA7	94	99	141	2	1.81
85	180	41	3	102	96.5	4300	5000	6317-Z	98		167	2.5	4.35
85	180	41	3	102	96.5	4300	5000	6317-2Z	98		167	2.5	4.35
85	180	41	3	102	96.5	4300	5000	6317-2Z/YA7	98	107	167	2.5	4.35
85	180	41	3	102	96.5	4300	5000	IS-6317-2Z/P6CMV2	98		167	2.5	4.3
85	180	41	3	102	96.5	4300	5000	6317-2Z/P6CMV2	98		167	2.5	4.3
90	140	24	1.5	58.5	50.1	4800	5600	6018-Z	98		132	1.5	1.16
90	140	24	1.5	58.5	50	4800	5600	6018-2Z	98		132	1.5	1.17
90	160	30	2	97	72	3800	4500	6218-Z	99		151	2	2.21
90	160	30	2	97	72	3800	4500	6218-2Z	99		151	2	2.21
90	160	30	2	97	72	3800	4500	6218-2Z/YA7	99	105	151	2	2.2
90	190	43	3	144	108	3400	4000	6318-2Z/YA7	103	114	177	2.5	5.04
90	190	43	3	144	108	3400	4000	6318M-Z/YA8P54	103		177	2.5	6.39
90	190	43	3	144	108	3400	4000	6318-2Z	103		177	2.5	5.07
90	190	43	3	144	108	3400	4000	6318-Z	103		177	2.5	5.04
95	130	18	1.1	33.8	33	4600	5400	61919-Z	101.5		123.5	1	0.579
95	145	24	1.5	78.5	54	4500	5300	6019-Z	103		137	1.5	1.16
95	145	24	1.5	78.5	54	4500	5300	6019-Z/HQ1	103		137	1.5	1.31
95	145	24	1.5	78.5	54	4500	5300	6019-2Z	103		137	1.5	1.17
95	170	32	2.1	110	80	3600	4300	6219-Z	106	111	159	2	2.63
95	170	32	2.1	110	80	3600	4300	6219-2Z	106	111	159	2	2.65
95	170	32	2.1	110	80	3600	4300	6219-2Z/YA7	106	111	159	2	2.62

95	200	45	3	152	118	3200	3800	6319-2Z	108	113	187	2.5	5.93
95	200	50	3	152	118	3200	3800	6319X2K-2Z	77		187	2.5	6.4
95	200	45	3	152	118	3200	3800	6319-Z	109		186	2.5	5.87
95	200	45	3	152	118	3200	3800	IS-6319	109		186	2.5	5.48
95	200	45	3	152	118	3200	3800	6319-2Z/YA7	108	113	187	2.5	5.89